



# Invacare® Omega

H450 / H450LA

en	Stationary Toilet Chair User Manual .....	4
fr	Chaise-toilettes posée fixe Manuel d'utilisation .....	6
it	Sedia da toilette fissa Manuale d'uso .....	10
es	Silla de inodoro fija Manual del usuario .....	13
pt	Cadeira sanitária estacionária Manual de utilização .....	16
cs	Pevná židle na toaletu Návod k obsluze .....	20
hr	Fiksni toaletni stolac Upute za uporabu .....	23
et	Statsionaarne tualetitool Kasutusjuhend .....	26
lt	Stacionari tualetu kėdė Naudojimosi instrukcija .....	29



This manual **MUST** be given to the user of the product.  
BEFORE using this product, this manual **MUST** be read and saved for future reference.



**Yes, you can.®**

?.1 Images

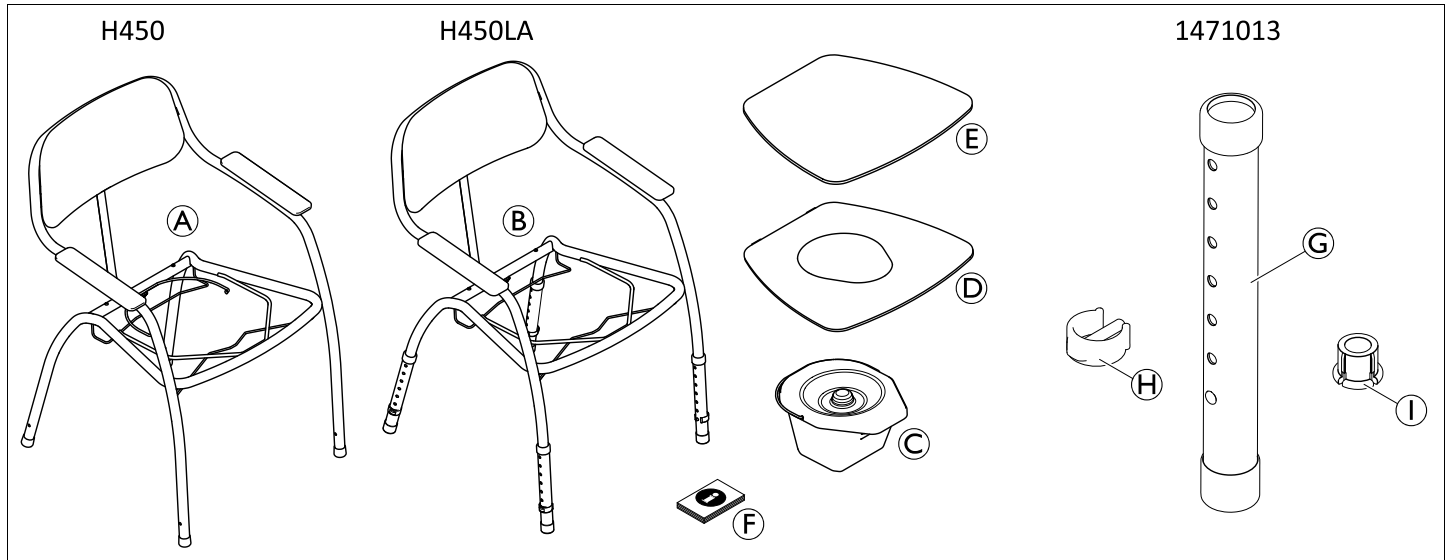


Fig. 1

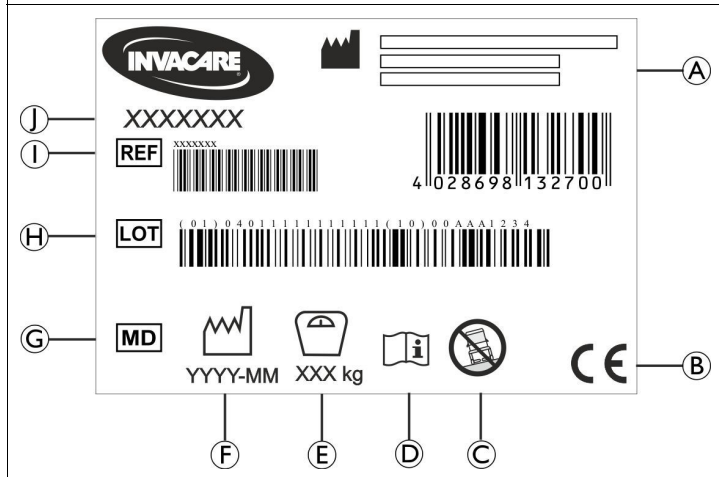


Fig. 2

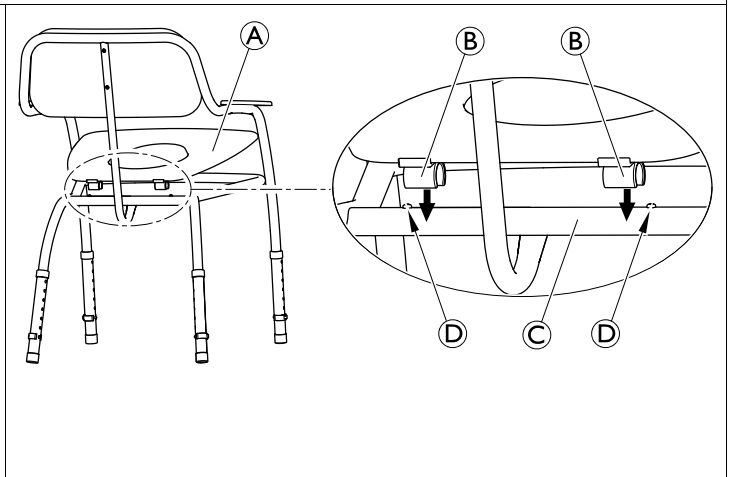


Fig. 3

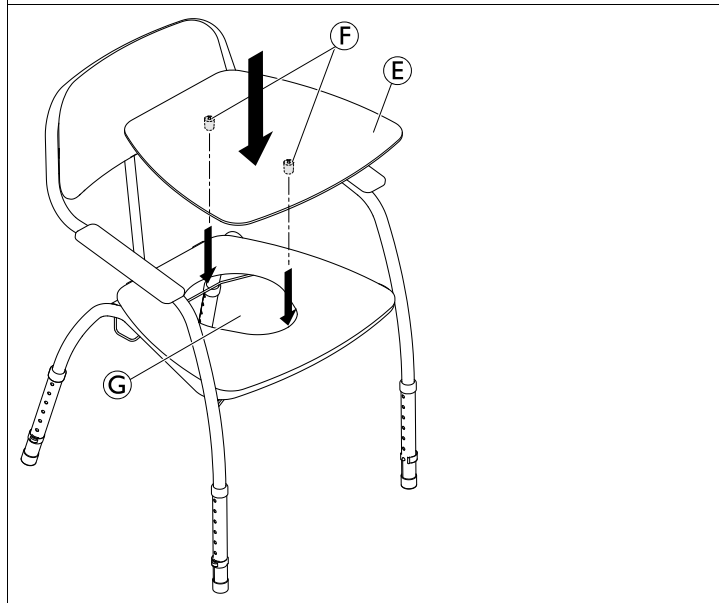


Fig. 4

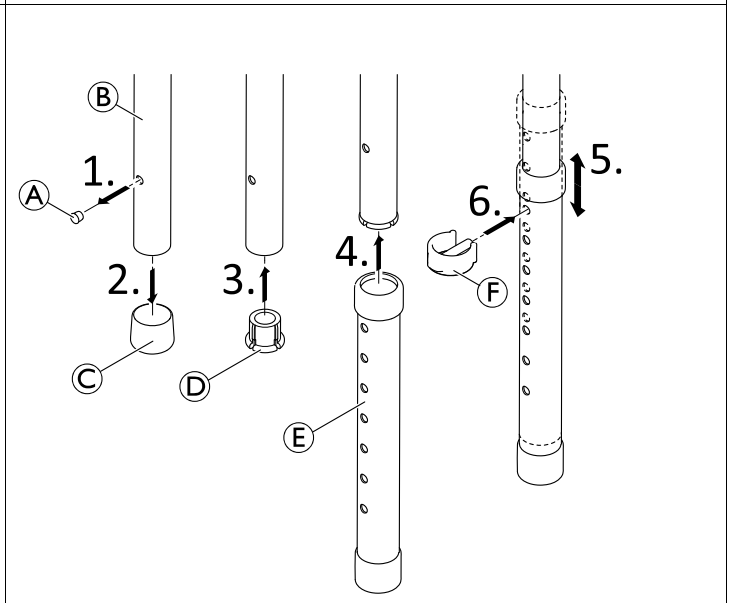


Fig. 5

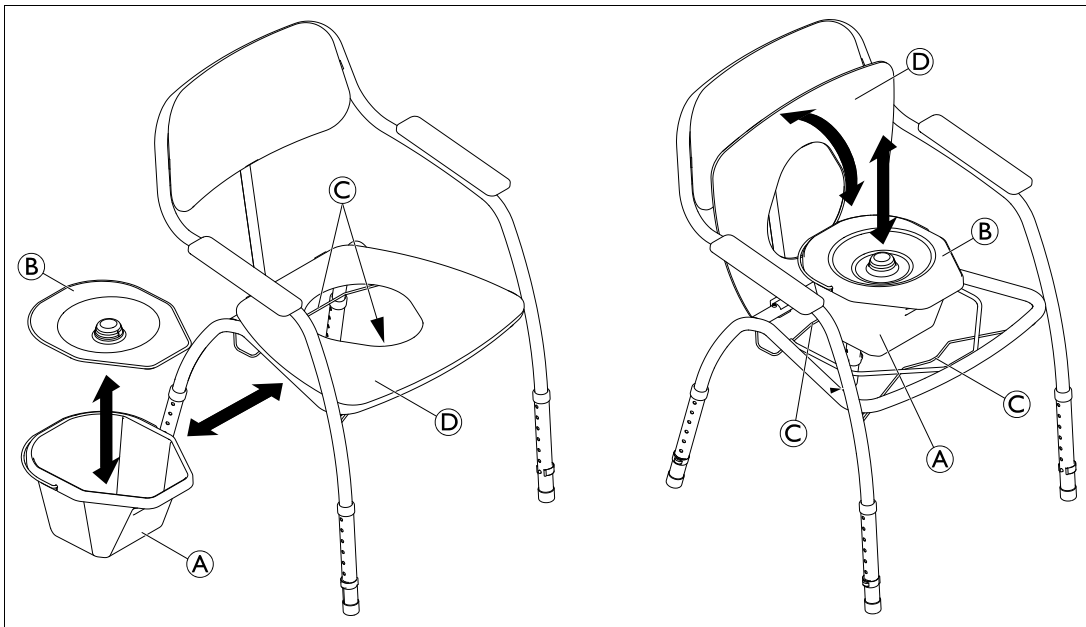


Fig. 6

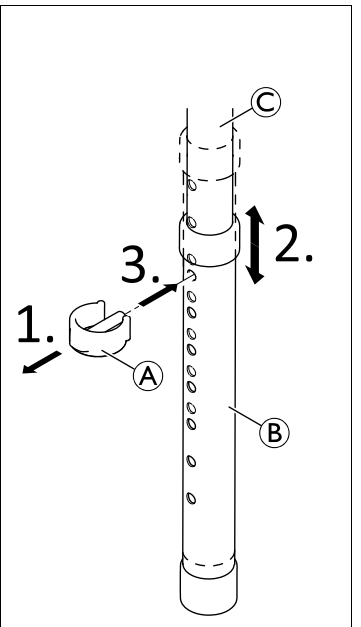


Fig. 7

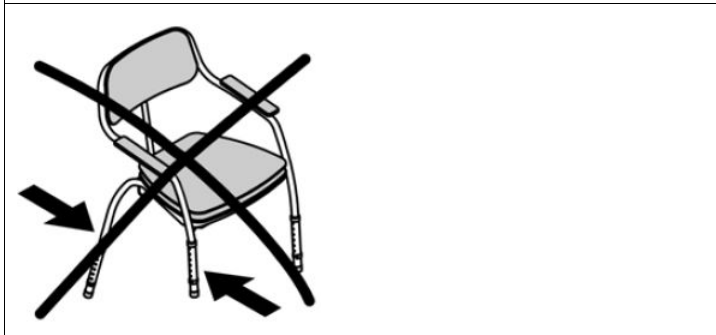


Fig. 8

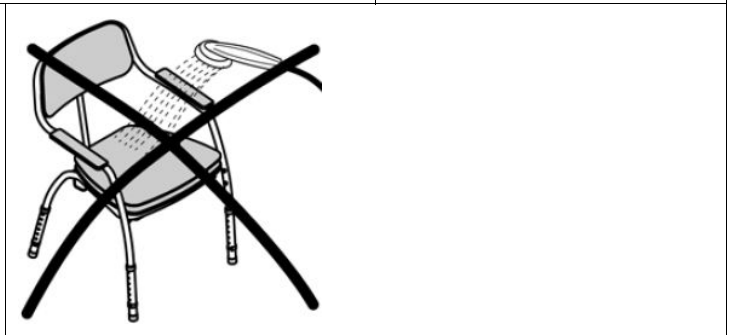


Fig. 9

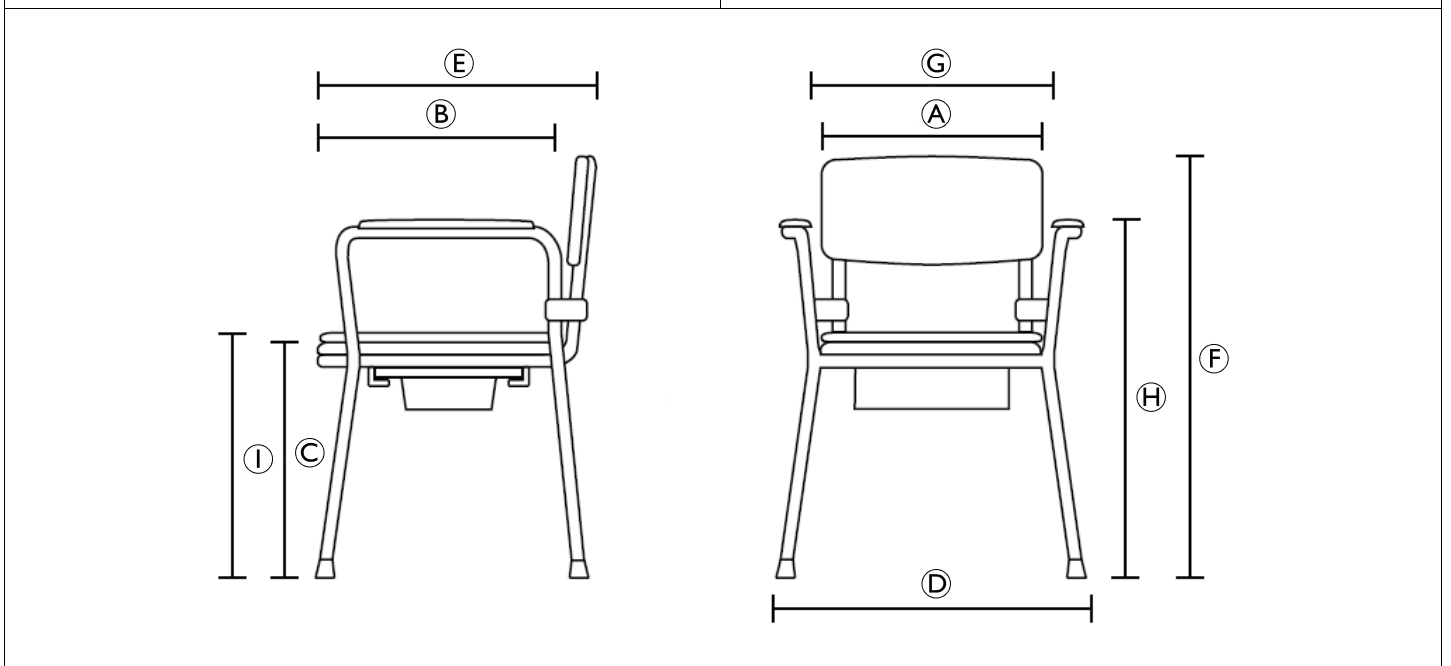


Fig. 10

## 12.2 Cleaning and Disinfection

### General Safety Information



#### CAUTION!

##### Risk of Contamination

- Take precautions for yourself and use appropriate protective equipment.



#### IMPORTANT!

Wrong fluids or methods can harm or damage the product.

- All cleaning agents and disinfectants used must be effective, compatible with one another and must protect the materials they are used to clean.
- Never use corrosive fluids (alkalines, acid etc.) or abrasive cleaning agents. We recommend an ordinary household cleaning agent such as dishwashing liquid, if not specified otherwise in the cleaning instructions.
- Never use a solvent (cellulose thinner, acetone etc.) that changes the structure of the plastic or dissolves the attached labels.
- Always make sure that the product is completely dried before taking it into use again.



For cleaning and disinfection in clinical or long-term care environments, follow your in-house procedures.

### Cleaning Intervals



#### IMPORTANT!

Regular cleaning and disinfection enhances smooth operation, increases the service life and prevents contamination.

Clean and disinfect the product

- regularly while it is in use,
- before and after any service procedure,
- when it has been in contact with any body fluids,
- before using it for a new user.

### Cleaning Instructions

1. Remove the seat plate from the toilet chair.
2. Clean the toilet chair by hand with water and a mild, non-abrasive cleaner.

The maximum cleaning temperature is 60 °C.

### Disinfection Instructions

Method: Follow the application notes for the used disinfectant and wipe-disinfect all accessible surfaces.

Disinfectant: Ordinary household disinfectant.

Drying: Allow the product to air-dry.

## 13 Disposal

Be environmentally responsible and recycle this product through your recycling facility at its end of life.

Disassemble the product and its components, so the different materials can be separated and recycled individually.

The disposal and recycling of used products and packaging must comply with the laws and regulations for waste handling in each country. Contact your local waste management company for information.

## 14 Reconditioning

This product is suitable for reuse. To recondition the product for a new user, carry out the following actions:

- Inspection
- Cleaning and disinfection

For detailed information, see *12 Maintenance, page 5*.

Make sure that the user manual is handed over with the product.

If any damage or malfunction is detected, do not reuse the product.

## 15 Technical Data (Fig. 10)

### H450:

(A)	495 mm	(F)	890 mm
(B)	455 mm	(G)	510 mm
(C)	500 mm	(H)	690 mm
(D)	635 mm	(I)	525 mm
(E)	630 mm		

Product weight	8.3 kg
Maximum user weight	130 kg

### H450LA:

(A)	495 mm	(F)	900 mm – 1050 mm
(B)	455 mm	(G)	510 mm
(C)	510 mm – 660 mm	(H)	700 mm – 850 mm
(D)	635 mm	(I)	535 mm – 685 mm
(E)	630 mm		

Product weight	8.8 kg
Maximum user weight	130 kg

## 16 Materials

Frame	ST37, powder coated
Upholstery (Seat / backrest / armrest pads)	PVC
Toilet pan	PP

All product components are corrosion resistant and do not contain natural rubber latex.

## 17 Environmental Parameters

Operating Conditions	
Ambient temperature	10 - 40 °C
Relative humidity	15% - 93%, non-condensing
Storage and Shipping Conditions	
Ambient temperature	0 - 40 °C
Relative humidity	30% - 75%, non-condensing

fr

## 1 Introduction

Le présent manuel d'utilisation contient des informations importantes sur la manipulation du produit. Pour garantir une utilisation en toute sécurité du produit, lisez attentivement le manuel d'utilisation et respectez les instructions de sécurité.

Invacare se réserve le droit de modifier les caractéristiques des produits sans préavis.

Avant de lire ce document, assurez-vous de disposer de la version la plus récente. Cette version est disponible au format PDF sur le site Internet d'Invacare.

Si la taille des caractères de la version imprimée du document vous semble trop difficile à lire, vous pouvez télécharger la version PDF sur le site Internet. Vous pourrez alors ajuster la taille des caractères à l'écran pour améliorer votre confort visuel.

En cas d'incident grave avec le produit, vous devez en informer le fabricant et l'autorité compétente de votre pays.

## 2 Informations de garantie

Nous fournissons une garantie fabricant pour le produit, conformément à nos conditions générales de vente en vigueur dans les différents pays.

Les réclamations au titre de la garantie ne peuvent être adressées qu'au fournisseur auprès duquel le produit a été obtenu.

## 3 Conformité

La qualité est un élément fondamental du fonctionnement de notre entreprise, qui travaille conformément à la norme ISO 13485.

Ce produit porte le label CE et est conforme à la Réglementation sur les dispositifs médicaux de classe I 2017/745. La date de lancement de ce produit est indiquée dans la déclaration de conformité CE.

Nous nous efforçons en permanence de réduire au minimum notre impact sur l'environnement, à l'échelle locale et mondiale.

Nous n'utilisons que des matériaux et composants conformes au règlement REACH.

### 3.1 Normes spécifiques au produit

Ce produit a été testé et reconnu conforme à la norme EN 12182 (Produits d'assistance pour personnes handicapées) et à toutes les normes associées. Pour des informations complémentaires sur les normes et réglementations locales, contactez un représentant Invacare. Reportez-vous aux adresses indiquées à la fin du présent document.

## 4 Durée de vie

La durée de vie attendue de ce produit est de trois ans lorsqu'il est utilisé quotidiennement et dans le respect des consignes de sécurité, des intervalles de maintenance et avec une utilisation correcte, comme indiqué dans le présent manuel. La durée de vie effective peut varier en fonction de la fréquence et de l'intensité de l'utilisation.

## 5 Limitation de responsabilité

Invacare décline toute responsabilité en cas de dommage lié à :

- un non respect du manuel d'utilisation,
- une utilisation incorrecte,
- l'usure normale,
- un assemblage ou montage incorrect par l'acheteur ou des tiers,
- des modifications techniques,
- des modifications non autorisées et/ou l'utilisation de pièces de rechange inadaptées.

## 6 Sécurité

### 6.1 Informations de sécurité



#### AVERTISSEMENT !

##### Risque de dommage matériel ou de blessure grave

Une utilisation inadéquate de ce produit est susceptible d'entraîner des blessures ou des dommages matériels.

- Si vous ne comprenez pas les avertissements, mises en garde ou instructions, contactez un professionnel de santé ou un fournisseur avant d'essayer d'utiliser cet équipement.
- N'utilisez pas ce produit ni tout autre équipement disponible en option sans avoir lu et compris entièrement les présentes instructions et toute autre documentation d'instructions supplémentaire, telle que le manuel d'utilisation, les manuels de maintenance ou fiches d'instructions fournis avec ce produit ou l'équipement en option.



#### AVERTISSEMENT !

##### Risque de blessure !

- N'utilisez pas le produit s'il est défectueux.
- Le produit ne doit pas être utilisé ni stocké à l'extérieur.
- N'utilisez pas le produit dans la douche (Fig. 9).
- Éloignez le produit des flammes nues.
- Ne placez pas de cigarette mal éteinte sur le produit.
- Utilisez uniquement les accessoires et les pièces de rechange conçus pour ce produit.
- N'effectuez aucune modification ou transformation non autorisées du produit.



#### AVERTISSEMENT !

##### Risque de chute !

- Utilisez uniquement le produit sur une surface plane.
- Ne vous mettez pas debout sur le produit.
- Ne l'utilisez pas comme escabeau.
- Ne déplacez pas le produit lorsqu'il est chargé ou en cours d'utilisation.



#### AVERTISSEMENT !

##### Risque de brûlure de la peau !

Les composants du produit peuvent s'échauffer en cas d'exposition à des sources de chaleur externes.

- N'exposez pas le produit au rayonnement intense du soleil avant de l'utiliser.



#### AVERTISSEMENT !

- Avant la première utilisation, nettoyez soigneusement le produit.
- Avant chaque utilisation, assurez-vous que le produit n'est pas endommagé et qu'il est correctement monté.

**ATTENTION !****Risque de blessure**

Des pièces non adaptées ou qui ne sont pas d'origine peuvent affecter le fonctionnement et la sécurité du produit.

- Utilisez uniquement les pièces d'origine du produit utilisé.
- En raison de différences régionales, vous devez vous reporter au site Internet ou au catalogue Invacare de votre pays pour connaître les options disponibles ; vous pouvez également contacter votre distributeur Invacare. Reportez-vous aux adresses indiquées à la fin du présent document.

## 6.2 Étiquettes et symboles figurant sur le produit (Fig. 2)

Ⓐ	Fabricant	Ⓕ	Date de production
Ⓑ	Conformité européenne	Ⓖ	Dispositif médical
Ⓒ	À utiliser uniquement sur un sol uniforme	Ⓗ	Numéro de lot
Ⓓ	Consultez le manuel d'utilisation	Ⓘ	Numéro de référence
Ⓔ	Poids maximal de l'utilisateur	⓵	Désignation du produit



L'autocollant d'identification se trouve au-dessous du siège, sur le tube.

## 7 Contenu (Fig. 1)

### H450 / H450LA

Ⓐ	Chaise-toilettes fixe avec accoudoirs H450
Ⓑ	Chaise-toilettes fixe avec accoudoirs H450LA
Ⓒ	Seau de toilettes avec poignée et couvercle
Ⓓ	Plaque d'assise de toilettes
Ⓔ	Plaque d'assise amovible
Ⓕ	Manuel d'utilisation

### 1471013



Le kit d'adaptation 1471013 est déjà monté lorsqu'il est livré avec le modèle H450LA.

Ⓖ	Tube réglable (4)
Ⓗ	Clips (x4) pour le réglage de la hauteur
Ⓘ	Douille de guidage (4)

## 8 Utilisation prévue

Ce produit est destiné à être utilisé à l'intérieur pour des tâches de toilette évitant aux utilisateurs de marcher sur de longues distances jusqu'à la salle des toilettes.

Les utilisateurs sont des adultes et des adolescents dont les mouvements sont restreints ou limités (par ex. : jambes et/ou hanches). Sans l'aide d'une tierce-personne, les utilisateurs doivent être en mesure de garder leur équilibre.

## Indication

Mouvements restreints ou limités (par ex. : jambes et/ou hanches) ou problèmes d'équilibre pour se lever ou marcher en raison d'un handicap transitoire ou permanent.

Il n'existe aucune contre-indication connue, lorsque le produit est utilisé comme prévu.

Le poids maximal de l'utilisateur est de 130 kg.

## 9 Description du produit

Invacare Omega H450/H450LA est une chaise-toilettes composée de quatre pieds, d'un dossier, d'accoudoirs et d'un siège avec ouverture de toilettes. Le dossier, les accoudoirs et le siège sont rembourrés avec d'un matériau mou. Un seau peut être installé sous l'ouverture des toilettes ou la chaise-toilettes peut être utilisée sur un WC standard. Le Omega H450LA est équipé de pieds réglables en hauteur.

## 10 Montage

### Siège de toilettes (Fig. 3)

1. Installez la plaque d'assise de toilettes Ⓐ avec les clips Ⓑ sur le tube du châssis arrière Ⓒ avec un déclic audible. Placez les clips entre les vis d'arrêt Ⓓ et pas au-dessus de celles-ci.

### Plaque d'assise (Fig. 4)

1. Le cas échéant, insérez la plaque d'assise Ⓔ par le dessus dans l'ouverture du siège de toilettes.



Assurez-vous que les deux butées Ⓕ qui se trouvent sur la face inférieure de la plaque d'assise s'enclenchent dans l'ouverture Ⓖ du siège de toilettes.

### Tubes de pieds réglables (Fig. 5) (kit d'adaptation 1471013)

1. Retirez l'embout Ⓐ du tube du châssis Ⓑ.
2. Retirez l'embout en caoutchouc Ⓒ du tube du châssis.
3. Insérez la douille de guidage Ⓓ dans le tube du châssis.
4. Poussez le tube réglable Ⓔ au-dessus du tube du châssis.
5. Positionnez le tube réglable à la hauteur souhaitée.
6. Insérez le clip de réglage de la hauteur Ⓕ dans les trous du tube de réglage et du tube du châssis.

**ATTENTION !****Risque de blessures ou de dommages matériels**

– Assurez-vous que les quatre clips sont correctement fixés.

7. Répétez la même procédure pour les trois autres pieds.

**AVERTISSEMENT !****Risque de blessure**

– Veillez à ce que les quatre pieds soient réglés à la même hauteur (Fig 8).

## 11 Utilisation

### Insertion/extraction du seau de toilettes (Fig. 6)





Le seau de toilettes Ⓒ peut être inséré/retiré avec ou sans le couvercle Ⓑ.

1. Insérez le bord supérieur du seau de toilettes Ⓒ par le côté entre la plaque d'assise de toilettes Ⓓ et les supports Ⓒ placés sous le siège.

ou (si l'utilisateur n'est pas assis sur la chaise toilettes)

1. Rabattez le siège de toilettes Ⓓ.
2. Placez le seau de toilettes Ⓒ par le dessus entre les supports Ⓒ.

 Pour démonter la cuvette de toilettes, reprenez les étapes 1 et 2 dans l'ordre inverse.

 La cuvette de toilettes peut être soulevée et transportée par sa poignée.

### Réglage de la hauteur des pieds (Fig. 7)

1. Retirez le clip de réglage de la hauteur **A** des trous du tube de réglage **B** et du tube du châssis **C**.
2. Positionnez le tube réglable à la hauteur souhaitée.
3. Réinsérez le clip de réglage de la hauteur dans les trous du tube de réglage et du tube du châssis.



#### **AVERTISSEMENT !** **Risque de blessure**

– Veillez à ce que le clip de s'enclenche complètement dans les deux trous avec un clic perceptible.

4. Répétez la même procédure pour les trois autres pieds.



#### **AVERTISSEMENT !** **Risque de blessure**

– Veillez à ce que les quatre pieds soient réglés à la même hauteur (Fig 8).

## 12 Maintenance

### 12.1 Informations de maintenance générales

Aucune maintenance de ce produit n'est nécessaire si les instructions de nettoyage et de désinfection sont respectées.

### 12.2 Nettoyage et désinfection

#### Informations de sécurité générales



#### **ATTENTION !** **Risque de contamination**


– Prenez toutes les précautions nécessaires pour vous protéger et portez un équipement de protection adéquat.



#### **IMPORTANT !**

Des méthodes ou des liquides inappropriés risqueraient de blesser quelqu'un ou d'endommager le produit.

- Tous les désinfectants et agents de nettoyage utilisés doivent être efficaces, compatibles entre eux et protéger les surfaces qu'ils sont censés nettoyer.
- N'utilisez jamais d'agents de nettoyage corrosifs (alcalins, acides, etc.) ou abrasifs. Nous recommandons d'utiliser un agent de nettoyage ménager ordinaire, comme du liquide vaisselle, sauf indication contraire dans les instructions de nettoyage.
- N'utilisez jamais de solvant (diluants cellulose, acétone, etc.) qui modifie la structure du plastique ou dissout les étiquettes apposées.
- Procédez à un séchage complet du produit avant toute nouvelle utilisation.

 Pour le nettoyage et la désinfection en environnement clinique ou de soins à long terme, suivez les procédures internes.

## Fréquence de nettoyage



#### **IMPORTANT !**

Une désinfection et un nettoyage régulier garantissent un bon fonctionnement, augmentent la durée de vie et permettent d'éviter toute contamination.

Nettoyez et désinfectez le produit

- régulièrement lors de son utilisation,
- avant et après toute procédure d'entretien,
- lorsqu'il a été en contact avec des fluides corporels, quels qu'ils soient,
- avant de l'utiliser pour un nouvel utilisateur.

## Instructions de nettoyage

1. Retirez la plaque d'assise de la chaise-toilettes.
2. Nettoyez la chaise-toilettes à la main avec de l'eau et un produit nettoyant doux et non abrasif.

La température maximale de nettoyage est de 60 °C.

## Instructions de désinfection

Méthode : suivez les consignes d'application du désinfectant utilisé et essuyez toutes les surfaces accessibles pour les désinfecter.

Désinfectant : désinfectant ordinaire à usage domestique.

Séchage : Laissez sécher le produit à l'air.

## 13 Mise au rebut

Préservez l'environnement en faisant recycler ce produit en fin de vie dans un centre de recyclage.

Désassemblez le produit et ses composants afin que les différents matériaux puissent être séparés et recyclés individuellement.

La mise au rebut et le recyclage des produits usagés et de l'emballage doivent respecter la législation et les règlements relatifs à la gestion des déchets de chaque pays. Contactez votre organisme local de traitement des déchets pour plus d'informations.

## 14 Reconditionnement

Ce produit peut être réutilisé. Pour reconditionner le produit en vue de son utilisation par un nouvel utilisateur, il convient d'effectuer les opérations suivantes :

- Inspection
- Nettoyage et désinfection

Reportez-vous à la section *12 Maintenance, page 9* pour plus d'informations.

Assurez-vous de remettre le manuel d'utilisation avec le produit.

Si un dommage ou un dysfonctionnement est détecté, le produit ne doit pas être réutilisé.

## 15 Caractéristiques Techniques (Fig. 10)

#### H450:

<b>A</b>	495 mm	<b>F</b>	890 mm
<b>B</b>	455 mm	<b>G</b>	510 mm
<b>C</b>	500 mm	<b>H</b>	690 mm
<b>D</b>	635 mm	<b>I</b>	525 mm
<b>E</b>	630 mm		

Poids du produit	8.3 kg
Poids maximal de l'utilisateur	130 kg

**H450LA:**

Ⓐ	495 mm	Ⓕ	900 mm – 1050 mm
Ⓑ	455 mm	Ⓖ	510 mm
Ⓒ	510 mm – 660 mm	Ⓗ	700 mm – 850 mm
Ⓓ	635 mm	Ⓘ	535 mm – 685 mm
Ⓔ	630 mm		

Poids du produit	8.8 kg
Poids maximal de l'utilisateur	130 kg

**16 Matériaux**

Châssis	ST37, revêtement poudre
Revêtement (siège/dossier/garnitures d'accoudoir)	PVC
Seau anatomique	PP

Tous les composants du produit sont résistants à la corrosion et exempts de latex de caoutchouc naturel.

**17 Paramètres environnementaux**

Conditions de fonctionnement	
Température ambiante	10 °C - 40 °C
Humidité relative	15 % - 93 %, sans condensation
Conditions de stockage et de transport	
Température ambiante	0 °C - 40 °C
Humidité relative	30 % - 75 %, sans condensation

it

**1 Introduzione**

Il presente manuale d'uso contiene informazioni importanti sul trattamento del prodotto. Per garantire la sicurezza di utilizzo del prodotto, leggere attentamente il manuale d'uso e seguire le istruzioni di sicurezza.

Invacare si riserva il diritto di modificare le specifiche del prodotto senza ulteriore preavviso.

Prima di leggere il presente documento, verificare di essere in possesso dell'ultima versione, disponibile in formato PDF sul sito web Invacare.

Se si ritiene che la dimensione dei caratteri nella versione cartacea del documento sia di difficile lettura, è possibile scaricare dal sito web la versione in formato PDF. Il PDF può essere ingrandito sullo schermo in modo da ottenere una dimensione dei caratteri più facile da leggere.

In caso di incidente grave relativo al prodotto, è necessario informare il produttore e l'autorità competente nel proprio paese.

**2 Informazioni sulla garanzia**

Offriamo una garanzia del produttore per il prodotto in conformità di quanto indicato sui Termini e le condizioni generali di vendita applicabili nei rispettivi paesi.

La garanzia può essere fatta valere solo attraverso il fornitore presso il quale è stato acquistato il prodotto.

**3 Conformità**

La qualità è fondamentale per l'azienda, che opera nel rispetto e nell'ambito della norma ISO 13485.

Il prodotto è dotato di marchio CE, in conformità al Regolamento Dispositivi Medici 2017/745 Classe I. La data di lancio di questo prodotto è indicata nella dichiarazione di conformità CE.

Lavoriamo costantemente per garantire che l'impatto ambientale dell'azienda a livello locale e globale sia ridotto al minimo.

Garantiamo di utilizzare esclusivamente materiali e componenti conformi alla direttiva REACH.

**3.1 Standard specifici per il prodotto**

Il prodotto è stato testato ed è conforme a EN 12182 (Prodotti di assistenza per disabili) e agli standard correlati. Per ulteriori informazioni sulle norme e sulle disposizioni locali, contattare il rappresentante locale Invacare. Vedere gli indirizzi alla fine del presente documento.

**4 Durata**

La durata prevista per questo prodotto è di tre anni, a condizione che sia utilizzato quotidianamente e in conformità alle istruzioni per la sicurezza, seguendo gli intervalli di manutenzione e le indicazioni per un uso corretto come indicato nel presente manuale. La durata effettiva può variare a seconda della frequenza e dell'intensità d'uso.

**5 Limiti di responsabilità**

Invacare non si assume alcuna responsabilità per danni derivanti da:

- Non conformità con il manuale d'uso
- Utilizzo non corretto
- Consumo e usura naturali
- Montaggio o preparazione non corretti da parte dell'acquirente o di terzi
- Modifiche tecniche
- Modifiche non autorizzate e/o utilizzo di pezzi di ricambio non adatti

**6 Sicurezza****6.1 Informazioni di sicurezza****ATTENZIONE!****Pericolo di lesioni gravi o danni**

Un uso improprio del prodotto può causare lesioni o danni.

- In presenza di messaggi di attenzione, precauzioni o istruzioni di difficile comprensione, contattare il personale medico professionale o il fornitore prima di iniziare a utilizzare questo prodotto.
- Non usare questo prodotto o nessun altro dispositivo opzionale disponibile senza prima aver letto attentamente e compreso fino in fondo le presenti istruzioni e ogni altro materiale informativo, come il manuale d'uso, il manuale per la manutenzione o i fogli di istruzione forniti con questo prodotto o con i dispositivi opzionali.