

Caractéristiques



Fine mais spacieuse
La conception intelligente d'Etac Clean se traduit par une assise large et confortable, tout en conservant une chaise élégante et fine.



S'adapte sur les toilettes
Grâce à sa poignée verticale, cette chaise est totalement adaptable, même sur des toilettes suspendues.



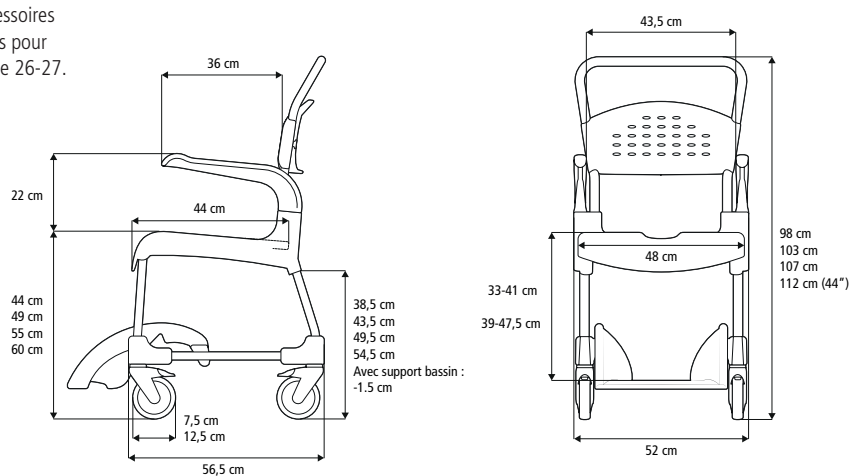
Accès facile
La chaise est ouverte à l'arrière pour faciliter l'approche du personnel soignant au moment de la toilette.



Repose-pieds
Le repose-pieds, pratique, souple et de forme arrondie, apporte un confort et une protection supplémentaires aux pieds de l'utilisateur.

Accessoires

Découvrez notre vaste gamme d'accessoires en consultant la section « Accessoires pour tous les modèles Swift Mobile », page 26-27.



Accessoires



Dossier souple

80209225
Réglable.
Lavable à 60 °C max.



Coussin souple d'assise

Gris : 80209260
Réfléchissant la chaleur et à surface antidérapante. Largeur de la découpe anatomique : 17 cm.
Matériau : polyéthylène.
Lavage à 60 °C max. ou avec une lingette imprégnée d'alcool.



Soutien latéral

80209509
À largeur réglable. Matériau : tissu en polyester, velcro et polyéthylène
Lavable à 60 °C max.
Non compatible avec le produit suivant : 80209225.



Coussin souple de dossier

Gris : 80209261
Réfléchissant la chaleur et à surface antidérapante. Matériau : polyéthylène. Lavage à 60 °C max. ou avec une lingette imprégnée d'alcool.



Barre de maintien

80209246
À fixer sur l'accoudoir.
Matériaux : aluminium, polyéthylène cellulaire, polypropylène.
Non compatible avec les produits suivants : 80209228, 80209237 et 80209226.



Coussin d'assise plein Comfort

80209247
Lorsqu'un siège sans trou est nécessaire. Matériau : polyuréthane.
Lavage à 85°C max. ou avec une lingette imprégnée d'alcool.



Sangle pectorale

80209442
Réglable en longueur. À fixer sur le dossier. Matériau : polyester.



Kit Comfort

80209237
Inclut le coussin d'assise percée Comfort (ref : 80209227) et le coussin dossier et accoudoirs (80209228).
Lavage à 60 °C max. ou avec une lingette imprégnée d'alcool.
Non compatible avec les produits suivants : 80209225 et 80209246.



Ceinture de positionnement

80209440
Réglable en longueur.
Fixation par sangles velcro.
Matériau : polyester.



Coussin dossier et accoudoirs

80209228
Dossier souple avec coussins d'accoudoir intégrés. Matériau : polyéthylène. Lavage à 60 °C max. ou avec une lingette imprégnée d'alcool.
Non compatible avec les produits suivants : 80209225 et 80209246.



Ceinture de sécurité

80209034
À fixer sur l'arrière du dossier. Se combine systématiquement avec la ceinture de positionnement.
Matériau : polyester.
Non compatible avec le dossier souple : 80209225.



Coussins pour accoudoirs

Lot de deux
80209226
Souples et chauds, ils libèrent les poignées pour garantir une prise ferme lorsque vous vous relevez. Matériau : polyéthylène. Lavage à 60 °C max. ou avec une lingette imprégnée d'alcool.
Non compatible avec la barre de maintien : 80209246.



Coussin anti-escarres

80209245
Coussin pneumatique ROHO avec d'excellentes propriétés de répartition de la pression. Pression de l'air réglable. Largeur de la découpe anatomique : 21 cm. Matériau : néoprène. Température de lavage max. : 60 °C.



Coussin d'assise percé Comfort

Avec ouverture largeur 15 cm : 80209301
Avec ouverture largeur 18 cm : 80209227
Siège avec contour souple. Matériau : polyuréthane. Lavage à 85°C max. ou avec une lingette imprégnée d'alcool.

Accessoires



Porte-savon (incompatible avec Clean 24")

Gris : 80209266
Se fixe sur le côté du siège. Support intégré pour le pommeau de douche.
Matériau : polypropylène.
(Incompatible avec Clean 60 cm.)



Support pour seau

Gris : 80209258
Compatible avec le seau avec poignée et couvercle fourni, ainsi qu'avec les autres seaux à rebord épais. Matériau : polypropylène.



Bassin

Gris : 80209254
Matériau : polypropylène.

Bassin et couvercle avec poignée

Gris : 80209255
Matériau : polypropylène.



Attaches pour fixation basse du bassin/seau

Grise : 80209259
4 attaches à fixer sur le support bassin/seau pour l'abaisser de 6 cm.
Matériau : polypropylène.



Support bassin

Gris : 80209257
Compatible à la fois avec le bassin fourni, le bassin hygiénique et les bassins à usage hospitalier standard à rebord fin.



Bassins jetables

80209282
Rigides et solides. 50 pièces.



Seau avec poignée et couvercle

80302026
Support seau non inclus.
Matériau : polypropylène.



Kit de support pour bassin jetable

Gris : 80209229
Compatible avec le bassin jetable.

Accessoires supplémentaires - Clean à hauteur réglable uniquement



Repose-pieds rabattables, la paire

80209250
Amovibles, à hauteur réglable.
Fixations incluses.
Matériaux : aluminium revêtu de poudre et polypropylène.



Adaptateur de roue arrière

Blanc : 80209262
Uniquement compatible avec chaise Clean 55 cm. Matériaux : aluminium et polyamide.



Appui-mollet réglable

Droit : 80209252
Gauche : 80209253
Fixations incluses.
Matériaux : plastique ABS, acier inoxydable.



Kit de surélévation avec roues

Blanc, 4 pièces : 80209511
Vert lagon, 4 pièces : 80209512
Surélève le siège de 5 cm.
Matériaux : polyamide, TPE, aluminium.



Roulettes de 75 mm

Blanches, pour l'avant, lot de deux : 80209515. Blanches, pour l'arrière, lot de deux : 80209516. Vert lagon, pour l'avant, lot de deux : 80209513. Vert lagon, pour l'arrière, lot de deux : 80209514. Abaissent le siège de 5 cm. De série sur la Clean 44 cm.
Matériaux : polyamide, TPE, aluminium.