



tecnimoem
investigación+desarrollo+innovación



Licencia de
fabricación de
Producto Sanitario
Nº 5867-PS



Tecniemoem 97, S.L. – CIF. B31592819
Ctra. Logroño – Mendavia Km. 5 – 31230 Viana (Navarra)
T. 34 948 646 213 – F. 34 948 646 380
www.tecniemoem.com – Mail: tecniemoem@tecniemoem.com

Le fauteuil de bain est considéré comme un dispositif médical de classe 1 au sens de la directive 93/42 / CEE, modifiée par la directive 2007/47 / CE et transposée dans la réglementation espagnole par RD 1591/2009. Norme de référence UNE-EN 12183: Fauteuils roulants à propulsion manuelle. Conditions requises et méthodes d'essai.

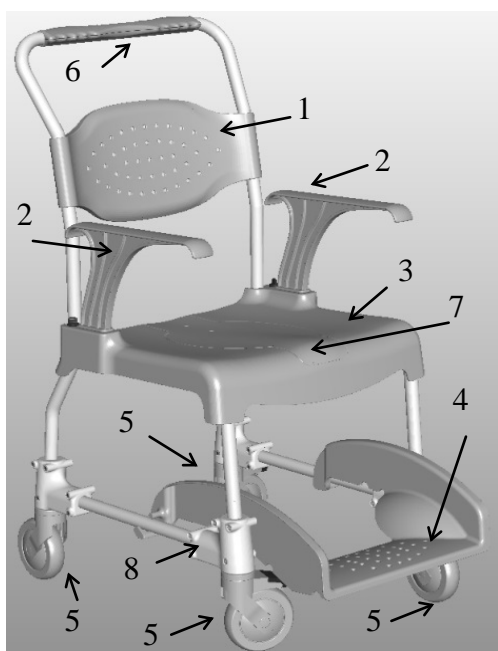
OBJET ET DESCRIPTION GÉNÉRALE DU PRODUIT

MOEM est un fauteuil de douche et de toilettes destiné à faciliter l'hygiène des personnes à mobilité réduite. Il peut être utilisé dans la douche, le lavabo et les toilettes, ainsi que pour transporter des patients pesant au maximum 150 kg.

CHÂSSIS

Châssis extérieur en tube d'acier Ø25X1,5 mm et tôle d'acier de 30x5 mm (fabriqué selon la norme UNE 10305-5). Peinture époxy-polyester.

PIÈCES



- 1.- DOSSIER (polypropylène)
- 2.- ACCOUDOIR (polypropylène). Détachable
- 3.- SIÈGE (polypropylène)
- 4.- REPOSEPIEDS (polypropylène). Détachable et réglable en 5 positions
- 5.- ROUE Ø125 avec frein
- 6.- GUIDON (polypropylène + fibre de verre)
- 7.- COUVERCLE (polypropylène). Détachable
- 8.- SUPPORT ROUE (polypropylène + fibre de verre)

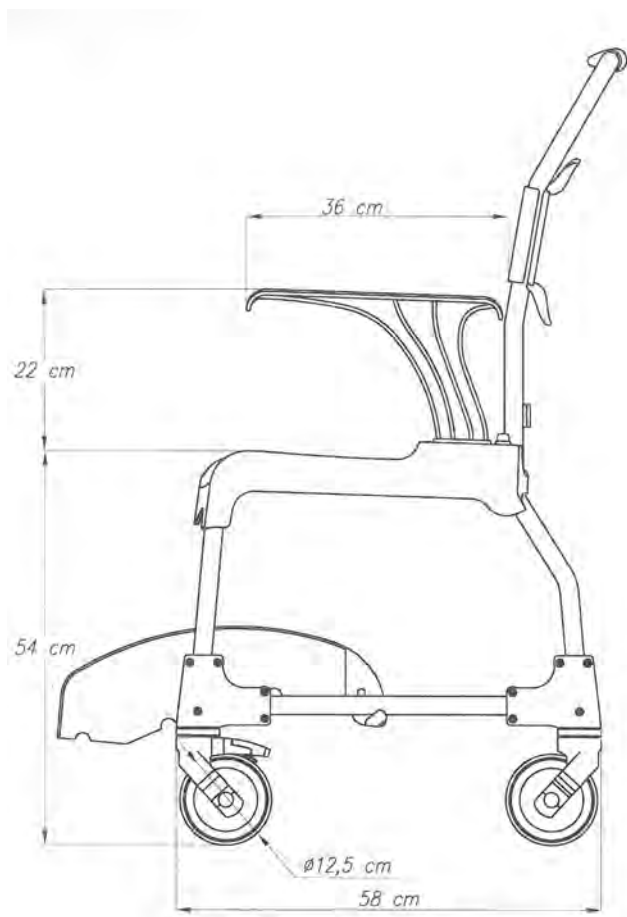
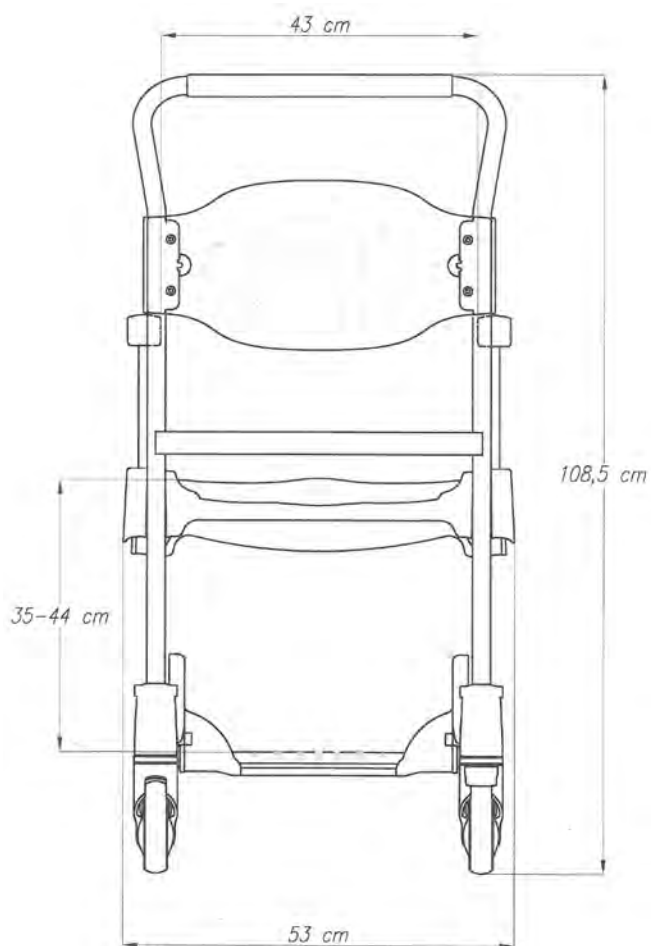
VIS EN ACIER INOXYDABLE

OIR (polypropylène)

POIDS

15 Kg.

MESURES



ACCESSOIRE**SIÈGE MOEM**

Siège en polyuréthane à deux composants (polyol et isocyanate), sans CFC ni HCFC. Enduit de peinture bleue. Il s'adapte au siège fixe de la chaise.

Disponible en deux modèles



FERMÉ
Poid 900 gr.
Mesures. 50x52x12 cm.



OUVERT
Poid 940 gr.
Mesures 50x52x12 cm.

CEINTURE MOEM

Ceinture abdominale pour attacher l'utilisateur à la chaise Maille 100% polyester. Bordure acrylique 3 cm (bleu). Rubans de fixation en polyester. Cela correspond au cadre de la chaise.



Mesures 45 x 11.5 cm aprox
Poid 100 gr.

Contour 110 cm aprox.

FABRICANTE: **TECNIMOEM CARE, S.L.**
MANUFACTURER:

DIRECCIÓN: Ctra. Logroño-Mendavia, km. 5, 31230. Viana (Navarra) ESPAÑA / SPAIN
ADDRESS:

SRN: ES-MF-000019199

IGNACIO LLANOS SÁENZ, EN NOMBRE Y REPRESENTACIÓN DE TECNIMOEM CARE, S.L., DECLARA BAJO SU EXCLUSIVA RESPONSABILIDAD QUE LOS PRODUCTOS FABRICADOS:
ON BEHALF OF TECNIMOEM CARE, S.L., IGNACIO LLANOS SÁENZ DECLARES UNDER THEIR SOLE RESPONSIBILITY THAT THE MANUFACTURED PRODUCTS:

Nombre: **SILLA DE BAÑO, mod. MOEM**

Name: **CHAIR FOR SHOWER, mod. MOEM**

Tipo: Ayuda técnica
Type: Technical aid

Fabricado a partir de fecha: 2022
Manufactured from date:

UDI-DI Básico: 8422955TECCC2V
Basic UDI-DI:

Código EMDN: Y091203 EQUIPOS PARA DEYECCIÓN. SILLAS, BAÑO Y DUCHA
EMDN code: **Y091203 DEJECTION DEVICES. CHAIRS, TOILET AND SHOWER**

Finalidad Prevista: Soporte del paciente para facilitar la higiene de personas con discapacidad de movimiento, así como su transporte. Está destinada a ser usada por adultos en ducha, lavabo o sobre inodoro.

Intended Use: To support the patient to facilitate the hygiene of people with movement disabilities, as well as their transport. It is intended to be used by adults in the shower, sink or on the toilet.

Clasificación: **I** (anexo VIII regla 1) **Classification:** **I** (annex VIII rule 1)

CUMPLE LOS REQUISITOS GENERALES DE SEGURIDAD Y FUNCIONAMIENTO Y DISPOSICIONES DE:
CONFORMS WITH THE GENERAL SAFETY AND PERFORMANCE REQUIREMENTS & PROVISIONS OF:

(EU) 2017/745
y sus modificaciones / as amended

Reglamento Productos Sanitarios,
Medical Devices Regulation,
y las legislaciones nacionales adicionales
and the additional national laws

Ruta evaluación conformidad: Anexo II - III
Conformity assessment route: Annex II and III

Normas específicas armonizadas: UNE-EN 12183:2014. Sillas de ruedas de propulsión manual. Requisitos y métodos de ensayo.

Specific Harmonized standards: EN 12183:2014. Manual wheelchairs - Requirements and test methods.

Sistema de Calidad certificado en UNE- EN ISO 9001:2015. Sistemas de gestión de la calidad. Requisitos.

Certified Quality System according with ISO 9001:2015. Quality management systems. Requirements.

Sistema de Calidad basado en UNE- EN ISO 13485:2018. Productos sanitarios. Sistemas de gestión de la calidad. Requisitos para fines reglamentarios.

Quality System based on ISO 13485:2018. Medical devices. Quality management systems. Requirements for regulatory purposes.

LUGAR Y FECHA / Place and date: **Viana, a 21 de enero de 2022**

| | | |
|--|--|--|
| <p>Nombre y Firma Name and Signature</p> | <p align="center">Ignacio Llanos Sáenz</p>  <p align="center">  <small>Tecniemoem Care, S.L. - CIF: B71408751 Ctra. Logroño-Mendavia, Km.5 - 31230 Viana (Navarra) T. + 34 948 646 213</small> </p> | <p align="center">Enrique Barragán Fernández</p>  <p align="center">  <small>Tecniemoem Care, S.L. - CIF: B71408751 Ctra. Logroño-Mendavia, Km.5 - 31230 Viana (Navarra) T. + 34 948 646 213</small> </p> |
| | <p align="center">Técnico Responsable <i>Regulatory Responsible</i></p> | <p align="center">Director General <i>General Manager</i></p> |