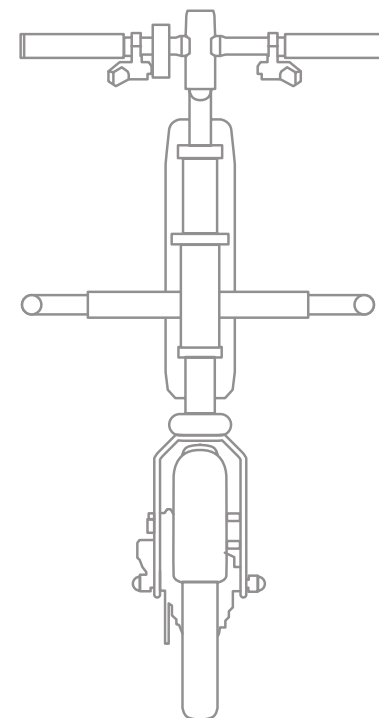




# PLUS DE PUISSANCE POUR VOTRE FAUTEUIL ROULANT

**HIGH**  
PERFORMANCE



DÉCOUVRIR DE NOUVEAUX CHEMINS...

# VOTRE COMPAGNON IDÉAL QUE CE SOIT À LA VILLE OU À LA CAMPAGNE



---

## ... ET ATTEINDRE DES ENDROITS JUSQU'À PRÉSENT INACCESSIBLES

Le F55 est le tout dernier membre de notre famille E-Mobility. Conçu pour une vie quotidienne insouciant et indépendante, le F55 étend votre champ d'action. Non seulement vous économisez vos forces, mais vous préservez également vos membres supérieurs, en particulier vos épaules.

Ultra-compact et rapide à se connecter à votre fauteuil roulant, le F55 est toujours prêt à partir quand vous en avez besoin. Renoncez à votre voiture et découvrez le plaisir de conduire qu'offre le F55.



# LA CONDUITE PLAISIR...



**HAVE  
FUN**

## ... À CHAQUE ÉTAPE

La vie en ville est dynamique et vivante. Gardez le rythme, profitez de la mobilité et de la flexibilité du F55. Ascenseurs étroits, rues étroites, couloirs étroits dans le supermarché ? Aucun problème, grâce à son rayon de braquage extrêmement réduit !.

Activez le régulateur de vitesse pendant que vous roulez et ne vous souciez plus du levier d'accélérateur. Empulse F55 maintiendra la vitesse sélectionnée pour vous faciliter la tâche. Vous aimeriez aller un peu plus loin ? Aucun souci, la batterie certifiée IATA simplifie vos déplacements.

Avec le F55, vous pouvez vous concentrer sur l'essentiel : rencontrer vos amis, ou simplement profiter de la vie.



# LA MOBILITÉ N'A JAMAIS ÉTÉ AUSSI FACILE.

Avec son puissant moteur et son excellente traction, vous affrontez n'importe quel terrain.

**NO  
LIMITS**

## LITHIUM-ION

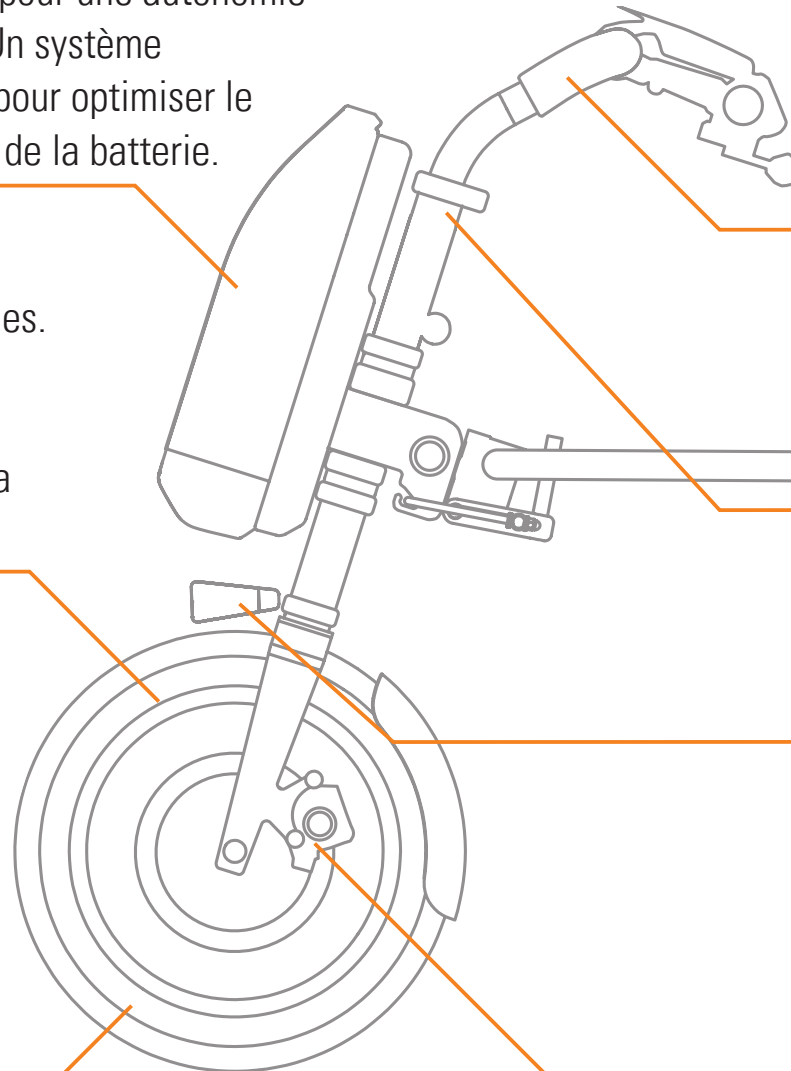
36 Volt et une capacité de 8.1 Ah pour une autonomie jusqu'à 25 km (vitesse 15 km/h). Un système intelligent de gestion de batterie pour optimiser le cycle de charge et la durée de vie de la batterie.

## TRACTION

Primordiale dans les montées raides. Avec le Empulse F55 entièrement ajustable, vous pouvez régler la répartition du poids et optimiser la traction.

## VOUS AVEZ LE CHOIX

Que vous manoeuvriez dans la jungle urbaine avec la roue de 8,5" ou que vous profitiez du confort accru de conduite avec une roue 14".



## ÉCRAN

Contrôle total avec l'écran: vitesse, distance parcourue, distance totale, état de la batterie et consommation d'énergie sont clairement affichés.

## CONFORT DE CONDUITE

La position du guidon se règle facilement en hauteur et en angle sans outils.

## ÉCLAIREZ VOTRE PARCOURS

Feux LED de série peut s'allumer via l'écran.

## IL S'ARRÊTE – SEULEMENT SI VOUS LE VOULEZ

Deux systèmes de freinage indépendants pour plus de sécurité : un frein électrique précis et un frein à disque mécanique.

# À VOS CÔTÉS QUAND IL LE FAUT !



## VOUS ÊTES A QUELQUES SECONDES ...

... de vos aventures en ville ou à la campagne: grâce au mécanisme de fixation très simple à utiliser, le F55 s'adapte sur la plupart des fauteuils roulants en quelques secondes, ce qui en fait un compagnon de voyage idéal au quotidien.

Roue motrice 8,5", pneu rigide à chambre à air.  
Pincés de fixation pour fauteuils roulants **potences fixes**.



Roue motrice 14", pneumatique.  
Pincés de fixation pour fauteuils roulants **potences fixes**.



Roue motrice 8.5", pneu rigide à chambre à air. Pincés de fixation pour fauteuils roulants **potences escamotables** et amovibles. Egalement disponible avec roue motrice 14" pneumatique.





# À L'EXTÉRIEUR



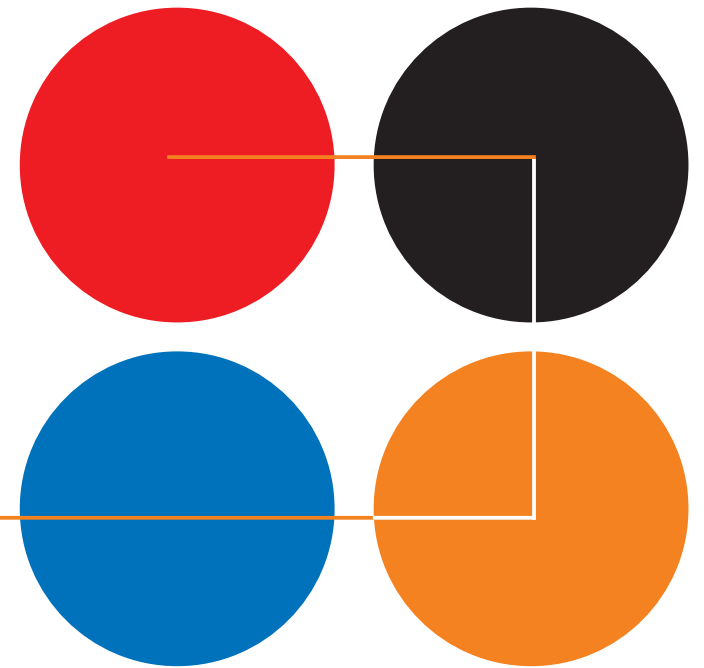
Grâce à la barre de liaison relevable, réduisez l'encombrement du F55 en quelques secondes: déverrouillez la barre de liaison, relevez-la le long de la potence et verrouillez la position. Résultat : un petit ensemble qui se range facilement dans le coffre d'une voiture. Si nécessaire, la barre de liaison se détache complètement du F55 à l'aide d'une goulotte.



# MONTREZ VOS COULEURS

DE  
SÉRIE





Votre vie, votre F55 : quatre kits de couleurs, noir, bleu, rouge et orange sont inclus de série, qui peuvent être changés en quelques minutes selon votre humeur.



## DONNÉES TECHNIQUES

### Empulse F55

<b>Batterie</b>	36 Volt, 8.1 Ah - Lithium-ion
<b>Autonomie</b>	jusqu'à 25 km (avec vitesse 15 km/h)
<b>Vitesse max. marche avant</b>	6 km/h; 10 km/h ou 15 km/h
<b>Pente max. sécurité</b>	jusqu'à 11% (6°)
<b>Largeur cadre avant du fauteuil roulant</b>	260 – 480 mm <sup>(1)</sup>
<b>Type de frein Freins séparés</b>	Frein à disque mécanique Frein électronique
<b>Diamètre roue</b>	8.5" pneu rigide avec chambre à air 14" pneumatique
<b>Poids max. utilisateur</b>	110 kg
<b>Poids batterie</b>	2 kg
<b>Total poids sans batterie</b>	11 kg
<b>Total poids avec batterie</b>	à partir de 13 kg
<b>Coloris guidon</b>	aluminum noir
<b>Coloris inserts (inclus à la livraison)</b>	noir, rouge, bleu, orange (inserts noirs montés de série)

(1) Mesure largeur du châssis avant du fauteuil: du centre du tube au centre du tube opposé. Utilisez uniquement cette mesure pour vérifier la compatibilité, et non la largeur d'assise du fauteuil roulant.

Pour plus d'informations sur les options et accessoires disponibles, veuillez vous référer à la fiche de mesure disponible sur notre site internet. Sunrise Medical se réserve le droit de modifier sans préavis les caractéristiques et données techniques de ses produits.



### Sunrise Medical SAS

ZAC de la Vrillonnerie  
17 Rue Michaël Faraday  
37170 Chambray-Lès-Tours  
Tél.: +33 (0)2 47 55 44 00  
E-Mail: [info@sunrisemedical.fr](mailto:info@sunrisemedical.fr)  
[www.SunriseMedical.fr](http://www.SunriseMedical.fr)

