

 Système d'assise

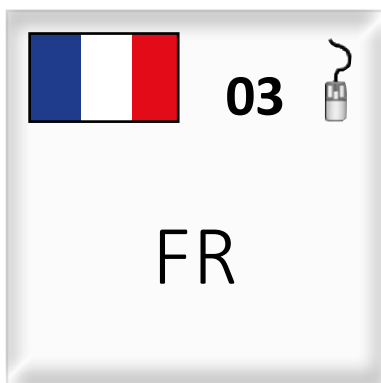
000691024.FR

Assise Quickie Teens
Assise Zippie Kids

Manuel d'utilisation



Nous, la société SUNRISE MEDICAL, sommes certifiés ISO-13485, ce qui garantit la qualité de nos produits à tous les stades, du développement jusqu'à la production. Les options ou accessoires illustrés sont disponibles en option.



ISO 7010-M002

**L'utilisateur doit impérativement lire le manuel d'utilisation/livret !
(Icône bleue)**

Pour toute question relative à l'utilisation, à l'entretien ou à la sécurité de votre système d'assise, contactez votre revendeur agréé Sunrise Medical. Si vous ne connaissez aucun revendeur dans votre région ou si vous avez des questions supplémentaires, vous pouvez écrire ou téléphoner à :

Sunrise Medical S.A.S
ZAC de la Vrillonnerie
17 Rue Mickaël Faraday
37170 Chambray-Lès-Tours
Tel : +33 (0) 247554400
Fax : +30 (0) 247554403
www.sunrisemedical.fr

Tampon et signature du revendeur

1.0 Informations utilisateur	5	5.0 Utilisation du système d'assise	27
1.1 À propos du présent manuel d'utilisation	5	5.1 Monter et descendre du véhicule (Transfert)	27
1.2 Informations complémentaires	5	5.2 Préparation pour un transfert vers l'avant	27
1.3 Symboles utilisés dans le manuel	5	5.3 Préparation pour un transfert latéral	28
2.0 Sécurité	6	5.4 Appui-tête	29
2.1 Symboles et étiquettes relatifs à l'assise apposés sur le produit	6	5.5 Support de boîtier de commande escamotable	29
2.2 Sécurité : Température	6	6.0 Options d'assise manuelles et électriques	30
2.3 Sécurité : Organes mobiles	6	6.1 Options d'assise manuelles	30
2.4 Sécurité : Risque d'étouffement	6	6.2 Options d'assise (électriques)	31
2.5 Sécurité : Tablettes	7	7.0 Réduire l'encombrement du fauteuil en vue de le transporter	32
2.6 Consignes d'utilisation du fauteuil avec la commande d'arrêt à distance	7	7.1 Coussin d'assise	32
3.0 Description générale et usage prévu	8	7.2 Coussin de dossier	32
4.0 Configuration du système d'assise	9	7.3 Repose-jambe escamotables	33
4.1 Pré-réglage de la profondeur d'assise	9	8.0 Entretien et nettoyage	34
4.2 Pré-réglage de la largeur d'assise	9	8.1 Maintenance générale	34
4.3 Pré-réglage du dossier (ce réglage doit être effectué exclusivement par un revendeur agréé Sunrise Medical)	10	8.2 Nettoyage du système d'assise :	34
4.4 Pré-réglage des accoudoirs relevables	12	8.3 Mesure d'hygiène en cas de cession du fauteuil :	34
4.5 Accoudoirs Teens	13	8.4 Instructions générales de nettoyage :	35
4.6 Protège-vêtement	14	8.5 Nettoyage des accessoires :	35
4.7 Pré-réglage du repose-jambe central	15	8.6 Nettoyage des commandes :	35
4.8 Pré-réglage du repose-jambe central	16	8.7 Entreposage	35
4.9 Pré-réglage des potences LIFE	17	9.0 Enlèvement	36
4.10 Pré-réglage des potences LIFE – montage haut	18	10.0 Caractéristiques techniques :	37
4.11 Pré-réglage des repose-jambes escamotables UNI	19	10.1 Normes en vigueur	37
4.12 Pré-réglage des repose-jambes escamotables-Zippie Salsa	19	10.2 Caractéristiques techniques : Système d'assise Zippie/Teens	37
4.13 Pré-réglage du repose-jambe	20	11.0 Garantie	39
4.14 Appui-mollet	20		
4.15 Pré-réglage des repose-jambes escamotables à élévation et à compensation	21		
4.16 Pré-réglage de l'appui-tête	22		
4.17 Pré-réglage du support du boîtier de commande fixe / escamotable- Teens	23		
4.18 Pré-réglage du support du boîtier de commande fixe / escamotable- Zippie	23		
4.19 Pré-réglage du boîtier de commande escamotable intérieur/extérieur	24		
4.20 Pré-réglage des cales tronc	25		
4.21 Ceinture de bassin / ceinture de positionnement	26		

1.0 Informations utilisateur




Nous vous remercions d'avoir choisi un fauteuil roulant Sunrise Medical. Sunrise Medical proposent des produits de mobilité de qualité conçus pour renforcer votre indépendance et faciliter la réalisation de vos activités quotidiennes.

1.1 À propos du présent manuel d'utilisation

Le présent manuel d'utilisation vous aidera à utiliser et à entretenir votre système d'assise en toute sécurité. Ce manuel d'utilisation du système d'assise vient en supplément du manuel d'utilisation générale du fauteuil roulant Sunrise Medical :

- Manuel d'utilisation générale du fauteuil roulant
- Manuel d'utilisation du système d'assise (le présent fascicule)
- Manuel d'utilisation du boîtier de commande.

Le cas échéant, le présent manuel d'utilisation du système d'assise renvoie à d'autres manuels, notamment :

 Manuel d'utilisation générale :	Renvoie au manuel d'utilisation du fauteuil roulant.
 Boîtier de commande :	Renvoie au manuel d'utilisation du boîtier de commande.
 Chargeur de batteries :	Renvoie au manuel d'utilisation du chargeur de batterie.



N'utilisez pas votre fauteuil avant d'avoir pris connaissance des informations contenues dans le présent manuel (et tous ceux qui l'accompagnent).

Si l'un des fascicules venait à manquer lors de la livraison de votre fauteuil, veuillez le signaler immédiatement à votre revendeur. Outre le manuel d'utilisation, il existe également un manuel technique destiné au personnel qualifié.

1.2 Informations complémentaires

Adressez-vous à votre service après-vente Sunrise Medical, compétent et agréé, pour toute question concernant l'utilisation, la maintenance ou la sécurité de votre fauteuil roulant. S'il n'y a aucun revendeur près de chez vous ou si vous avez des questions, contactez-nous par courrier ou par téléphone à l'adresse suivante. Pour toute information sur les avis de sécurité et rappels de produits, rendez-vous sur www.SunriseMedical.fr.

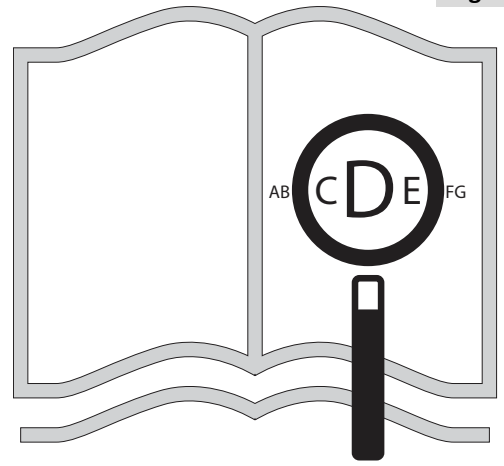
1.3 Symboles utilisés dans le manuel

 DANGER/ AVERTISSEMENT !	Risque potentiel de blessures, voire de blessures graves ou mortelles
 ATTENTION !	Risque potentiel d'endommagement du matériel

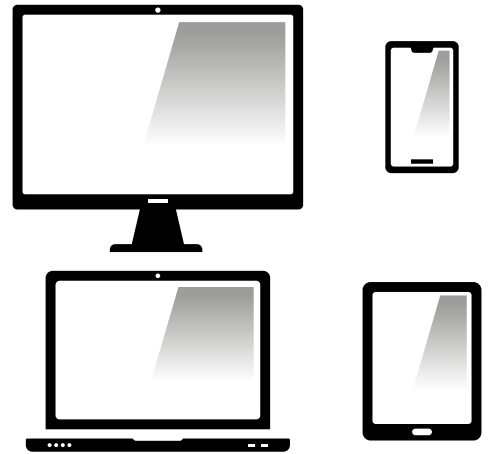
Le non-respect des présentes instructions peut causer des blessures physiques, l'endommagement du matériel ou la dégradation de l'environnement.

Avis à l'utilisateur et/ou au patient : Tout incident grave en rapport avec le dispositif doit être signalé au fabricant et aux autorités compétentes de l'État membre dans lequel réside l'utilisateur et/ou le patient.

Fig. 1.1



Si vous souffrez de déficience visuelle, ce document peut être consulté en format PDF sur www.sunrisemedical.fr



ou vous être envoyé en grands caractères, sur demande.



2.0 Sécurité

Respectez toujours scrupuleusement les consignes apparaissant en regard des symboles d'avertissement. Le non-respect des instructions peut causer des blessures physiques, l'endommagement du fauteuil roulant ou la dégradation de l'environnement. Dans la mesure du possible, les informations relatives à la sécurité sont fournies dans le chapitre consacré à ce sujet.

2.1 Symboles et étiquettes relatifs à l'assise apposés sur le produit

Les signes, symboles et instructions apposés sur le fauteuil roulant font partie de l'ensemble des mesures de sécurité. Ils ne doivent jamais être recouverts, ni retirés. Ils doivent rester en place et être clairement lisibles tout au long de la durée de vie du fauteuil roulant.

Tout signe, symbole et instruction illisible ou endommagé doit être immédiatement remplacé ou réparé. Pour toute assistance, contactez votre revendeur.

Fig. 2.1 : Avertissement – Risque de pincement des doigts

Fig. 2.2 : Avertissement – Vérifier que la vis à déverrouillage rapide de l'interface d'assise est bien serrée avant d'utiliser le fauteuil, surtout en pente

Fig. 2.3 : Avertissement – N'utilisez pas votre fauteuil en pente avec le dossier incliné et/ou le siège en position verticale.

2.2 Sécurité : Température

 **DANGER/AVERTISSEMENT !**

- Pendant la non-utilisation de votre fauteuil, évitez de le laisser exposer à la lumière directe du soleil pendant des périodes prolongées. Certains composants du fauteuil, comme le siège, le dossier et les accoudoirs peuvent chauffer s'ils restent exposés au soleil pendant trop longtemps, risquant de provoquer des brûlures ou des réactions allergiques cutanées.

2.3 Sécurité : Organes mobiles

 **DANGER/AVERTISSEMENT !**

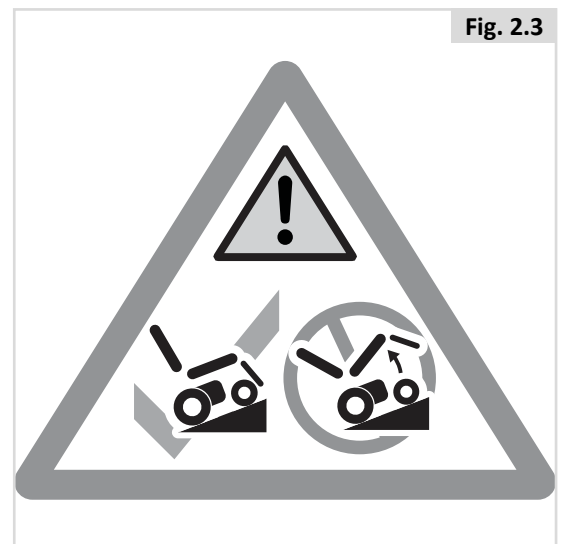
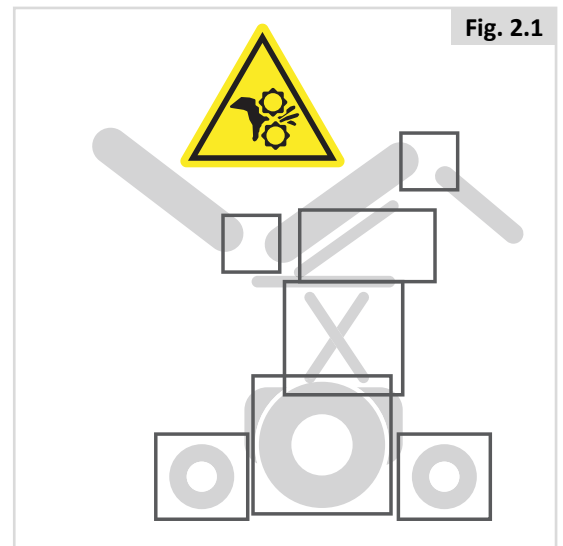
Le fauteuil roulant possède des pièces mobiles et rotatives. Tout contact avec les organes mobiles peut entraîner de graves blessures ou endommager le fauteuil. Il convient d'éviter tout contact avec les organes mobiles du fauteuil.

- Mécanisme électrique de bascule d'assise
- Option d'élévation électrique du siège
- Mécanisme électrique d'inclinaison du dossier
- Support escamotable du boîtier de commande

2.4 Sécurité : Risque d'étouffement

 **DANGER/AVERTISSEMENT !**

Ce fauteuil est composé de petites pièces qui, dans certaines conditions, peuvent présenter un risque d'étouffement pour les jeunes enfants.



2.5 Sécurité : Tablettes

Sécurité : Support pour respirateur

DANGER/AVERTISSEMENT !

L'utilisation d'un support pour respirateur a un impact sur la stabilité et la charge totale de votre fauteuil.

- Avant d'utiliser le fauteuil, vérifiez que le respirateur et ses batteries sont bien attachés au support.
- Familiarisez-vous avec les nouvelles dimensions du fauteuil pour éviter tout risque de collision.
- Lorsque vous inclinez le dossier, vérifiez que l'espace autour du support pour respirateur est libre.
- Il convient de préciser ici que le support pour respirateur représente un risque de pincement des doigts lorsque le dossier est incliné.
- Le support n'est pas prévu pour transporter autre chose que le respirateur et ses batteries ; il n'est pas prévu pour supporter une bouteille d'oxygène, etc. La présence d'un respirateur peut déstabiliser votre fauteuil.
- Le support pour respirateur doit être installé et contrôlé par un revendeur agréé Sunrise Medical.

Sécurité : Tablette escamotable :

DANGER/AVERTISSEMENT !

- Le poids maximal autorisé sur la tablette est de 2,5 kg.
- Ne surchargez pas la tablette, ceci pourrait la casser ou rendre le fauteuil instable.
- Ne laissez pas de cigarette allumée ou d'autres sources de chaleur sur la tablette, car ceci pourrait la déformer et laisser des marques.
- Assurez-vous de ne pas vous pincer la peau ou de coincer vos vêtements pendant le positionnement de la tablette.

2.6 Consignes d'utilisation du fauteuil avec la commande d'arrêt à distance.

AVERTISSEMENT !

Les présentes consignes d'utilisation doivent être lues par les adultes amenés à manipuler le fauteuil roulant électrique. Il convient également de prendre connaissance des informations fournies avec la commande d'arrêt à distance et les avertissements énoncés dans les sections correspondantes du manuel d'utilisation

AVERTISSEMENT !

La télécommande peut entraîner l'arrêt du fauteuil roulant sans en avertir l'utilisateur préalablement. Pour cette raison, elle doit être utilisée de manière responsable par un adulte.

La télécommande ne doit pas rester sans supervision et ne doit pas être laissée à la portée de personnes non autorisées, ou d'enfants.

AVERTISSEMENT !

Avant chaque utilisation du fauteuil roulant, l'accompagnateur doit vérifier le bon fonctionnement de la fonction d'arrêt à distance avant de l'actionner.

Avertissements adressés à l'utilisateur et restrictions d'emploi :

REMARQUE/ATTENTION !

L'utilisateur commande son fauteuil roulant, cependant lorsque le bouton de la télécommande est actionné, la fonction de blocage électrique de la conduite du fauteuil roulant est activée. Le fauteuil ralentit puis s'immobilise de manière contrôlée s'il était en mouvement, et l'utilisateur ne pourra plus le faire avancer, dans quelque direction que ce soit. Pour désactiver la fonction de blocage, il suffit d'appuyer à nouveau sur le bouton de la télécommande.

REMARQUE/ATTENTION !

Il est important de veiller à ce que le fauteuil ne soit pas immobilisé dans une position ou un endroit dangereux. (par ex. au milieu de la chaussée)

AVERTISSEMENT !

Bien que la fonction de blocage de conduite entraîne un arrêt contrôlé du fauteuil roulant, Sunrise Medical Ltd recommande vivement l'utilisation d'une ceinture sous-abdominale ou d'un harnais à bord du fauteuil à chaque sortie.

REMARQUE/ATTENTION !

L'arrêt du fauteuil roulant étant contrôlé et progressif, il convient de prendre en compte la distance de ralentissement avant l'immobilisation totale du fauteuil. Il ne s'agit pas d'un arrêt d'urgence (arrêt brusque).

REMARQUE/ATTENTION !

La fonctionnalité d'arrêt à distance du fauteuil roulant dépend entièrement de l'intégrité du signal de communication radio entre l'émetteur (la télécommande) et le récepteur (le fauteuil). Si l'intégrité du signal de communication est perturbée ou entravée, il pourrait s'avérer impossible d'immobiliser le fauteuil roulant. Les sources de perturbation de la communication sont, sans s'y limiter :

- La charge de la batterie de l'émetteur ou du récepteur est trop faible pour permettre la communication.
- L'environnement obstrue la transmission du signal, par ex. si le fauteuil roulant se trouve en plein soleil ou à proximité d'objets métalliques de grande taille qui entravent le signal transmis.
- La distance entre l'émetteur et le récepteur dépasse la portée de transmission / réception des dispositifs.
- Autres interférences causées par des dispositifs de transmission, comme les télécommandes de porte de garage, téléphones portables, tours de radio-transmission, communications de services d'urgence, câbles d'alimentation électrique.
- Effets environnementaux : orage électrique, présence d'eau dans les dispositifs d'émission / transmission.

3.0 Description générale et usage prévu

Ce fauteuil est équipé d'un système d'assise Sedeo Lite. Le système d'assise Sedeo Lite assure un excellent soutien de la tête, du torse, des bras et des jambes. Un soutien optimal permet à l'utilisateur de bénéficier d'une indépendance maximale.

Le fauteuil doit être réglé par un spécialiste. Des réglages incorrects pourraient avoir des conséquences néfastes sur la posture de l'utilisateur.

Principaux composants (Fig. 3.1) :

1. Appui-tête
2. Joystick
3. Accoudoir
4. Coussin d'assise
5. Repose-jambes
6. Dossier

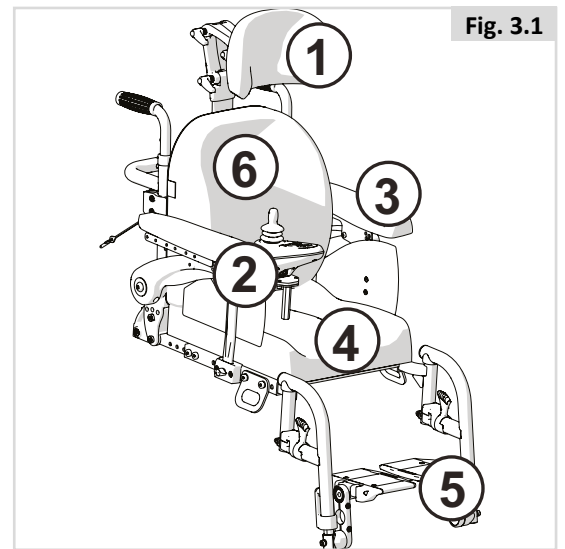


Fig. 3.1

4.0 Configuration du système d'assise

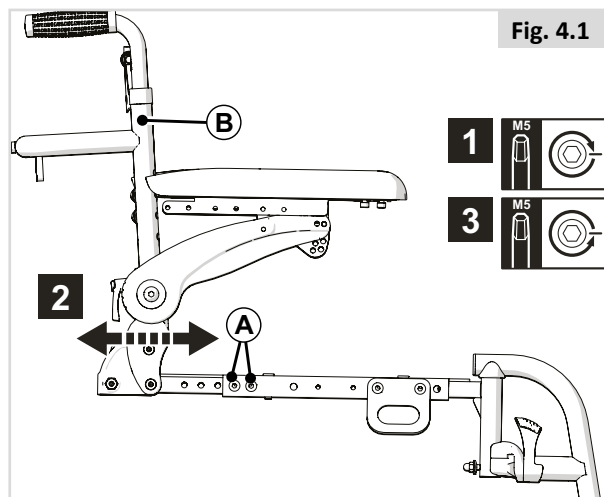
Il n'existe pas de profil commun à tous les utilisateurs de fauteuil roulant. C'est pourquoi les fauteuils Sunrise Medical peuvent être préalablement ajustés en fonction des besoins des utilisateurs.

Les réglages préalables sont effectués une seule fois, lorsque le fauteuil est sur le point d'être utilisé. Les réglages doivent être réalisés par un spécialiste, sauf indication contraire.

4.1 Pré-réglage de la profondeur d'assise

Profondeur du cadre du dossier (Fig. 4.1) :

1. Dévissez et retirez les 2 vis (A) des deux côtés.
2. Réglez (B) à la position désirée.
3. Réinsérez et resserrez les vis (A).



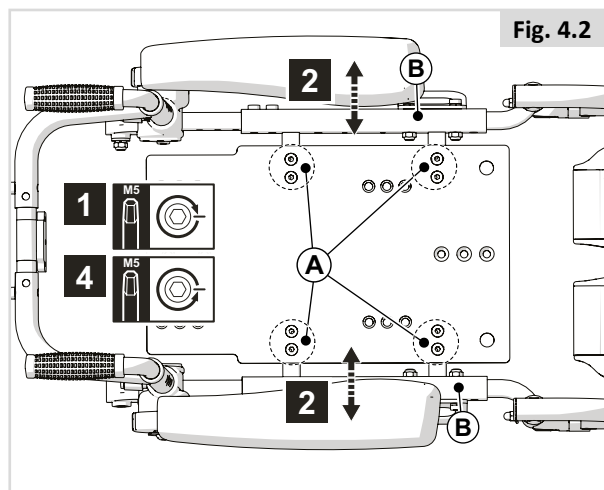
4.2 Pré-réglage de la largeur d'assise

Pour ajuster la largeur du cadre d'assise, il convient de régler en même temps la largeur de la plaque d'assise et du cadre du dossier. Afin de faciliter la manœuvre, référez-vous aux Fig. 4.2 et 4.3.

Largeur du cadre d'assise (Fig. 4.2 et 4.3)

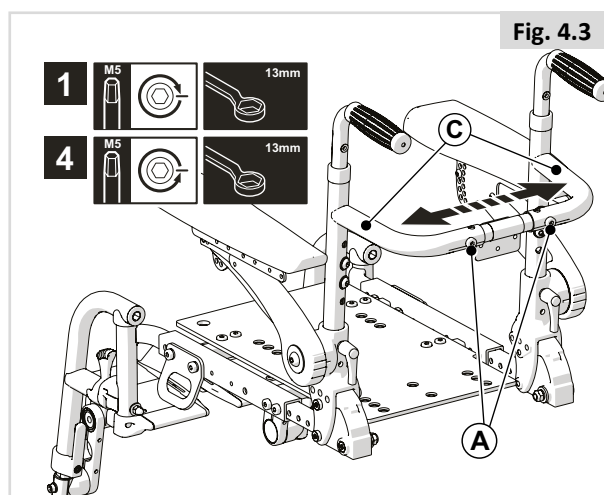
Soulevez le coussin d'assise et détachez-le des bandes Velcro® pour accéder à la plaque d'assise.

1. Dévissez et retirez les 10 vis (A).
2. Réglez (B) à la position désirée.
3. Réglez (C) à la position désirée.
4. Réinsérez et resserrez toutes les vis (A).



⚠ REMARQUE/ATTENTION !

Il existe deux réglages de cadre de dossier : L'un pour 30-34 cm et le second pour 36-40 cm.



4.3 Pré-réglage du dossier (ce réglage doit être effectué exclusivement par un revendeur agréé Sunrise Medical)

Angle d'inclinaison du dossier (Fig. 4.4)

1. Dévissez et retirez la vis (A) des deux côtés.
2. Réglez (B) à la position désirée.
3. Réinsérez et resserrez (A).

Réglage de la hauteur de la toile du dossier (Fig. 4.5)

(Enlevez la toile du dossier avant cette opération)

1. Dévissez et retirez les 4 vis (A).
2. Réglez (B) à la position désirée.
3. Réinsérez et resserrez (A).
4. Remplacez la toile.

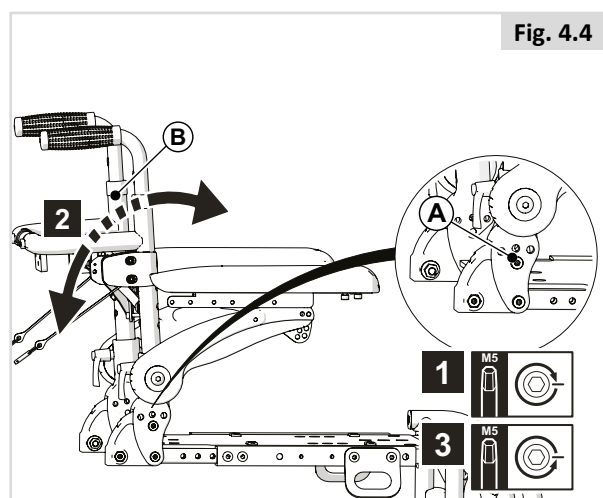


Fig. 4.4

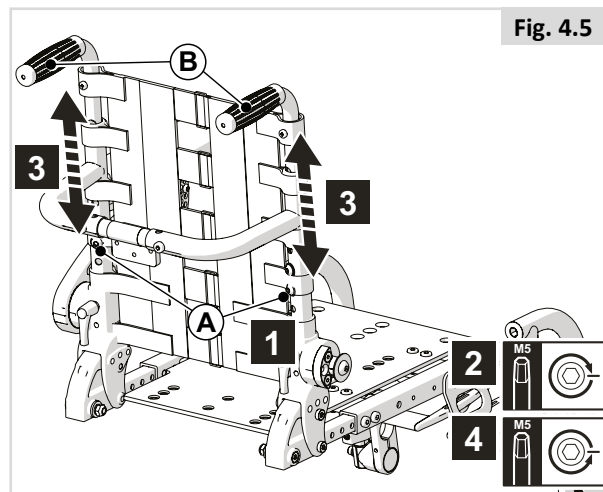


Fig. 4.5

Réglage de la hauteur du coussin de dossier SEDEO LITE (Fig. 4.6)

1. Dévissez les 2 vis (A) des deux côtés.
2. Réglez (B) à la position désirée.
3. Resserrez les vis (A).

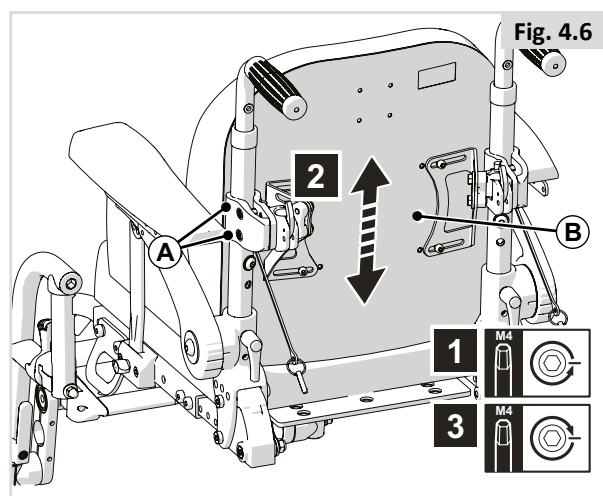


Fig. 4.6

Toile avec sangles réglables (Fig. 4.7)

Le fauteuil possède une toile de dossier pouvant être ajustée en fonction de la courbure du dos afin de garantir une position assise confortable et une bonne stabilité. L'utilisateur peut être assis dans son fauteuil pendant le réglage de la courbure du dossier.

1. Rabattez (A).
2. Serrez ou desserrez (B) à l'aide des bandes Velcro.

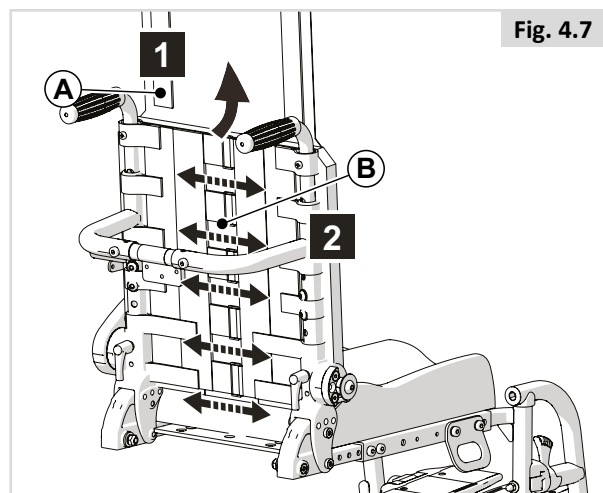

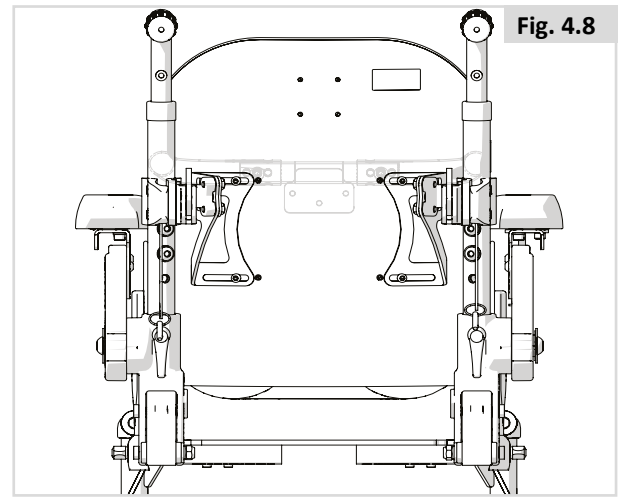


Fig. 4.7

Dossier J3 (Fig. 4.8)

 REMARQUE : Le dossier Jay 3 est compatible avec le système d'assise Sedeo Lite. Vous trouverez les consignes de montage et de réglage dans le manuel d'utilisation du dossier J3.



4.4 Pré-réglage des accoudoirs relevables

Hauteur de l'accoudoir

Qu'il s'agisse d'ajustements mineurs ou majeurs, le processus se fait en deux étapes :

PARTIE 1 (Fig. 4.9)

1. Tournez (A) pour pouvoir régler (B).

PARTIE 2 (Fig. 4.10)

1. Desserrez la vis arrière (A) d'un tour, puis retirez la vis (B).
2. Réglez (C) à la position désirée.
3. Réinsérez et resserrez (A) et (B).

Profondeur de la manchette (Fig. 4.11)

1. Desserrez (A).
2. Réglez (B) à la position désirée.
3. Resserrez (A).

REMARQUE

Pour atteindre facilement la vis arrière lorsque les accoudoirs sont bas, desserrez les vis (A) de la Fig. 4.10 et inclinez la manchette pour rendre la vis plus accessible.

DANGER/AVERTISSEMENT !

Vérifiez régulièrement le serrage de toutes les vis. Si les vis sont desserrées, la manchette peut glisser au moment de poser le bras dessus.

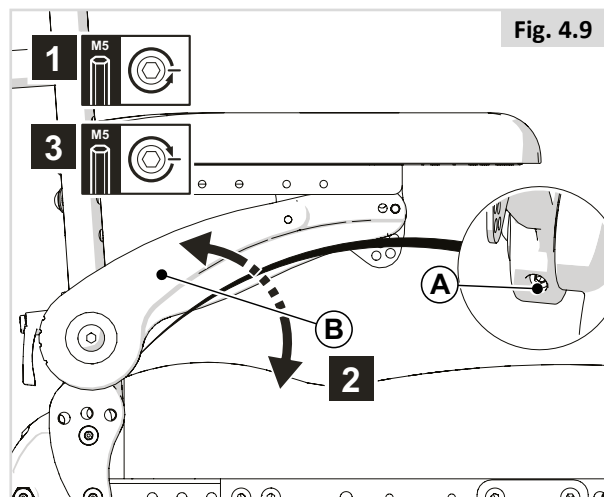


Fig. 4.9

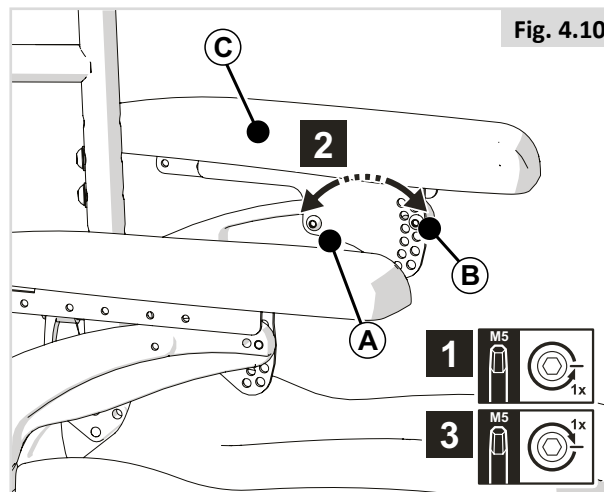


Fig. 4.10

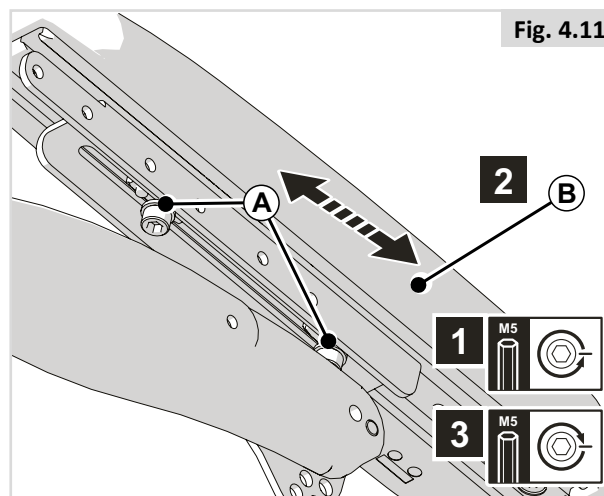


Fig. 4.11

4.5 Accoudoirs Teens

Hauteur de l'accoudoir

Qu'il s'agisse d'ajustements mineurs ou majeurs, le processus se fait en deux étapes :

PARTIE 1 (Fig. 4.12)

1. Tournez (A) pour pouvoir régler (B).

PARTIE 2 (Fig. 4.13)

1. Desserrez (A) d'un tour.
2. Réglez (B) à la position désirée.
3. Resserrez (A).

Profondeur de la manchette (Fig. 4.14)

1. Desserrez (A) d'un tour.
2. Réglez (B) à la position désirée.
3. Resserrez (A).

REMARQUE

Pour atteindre facilement la vis arrière lorsque les accoudoirs sont bas, desserrez les vis (A) de la Fig. 4.12 et inclinez la manchette pour rendre la vis plus accessible.

DANGER/AVERTISSEMENT !

Vérifiez régulièrement le serrage de toutes les vis. Si les vis sont desserrées, la manchette peut glisser au moment de poser le bras dessus.

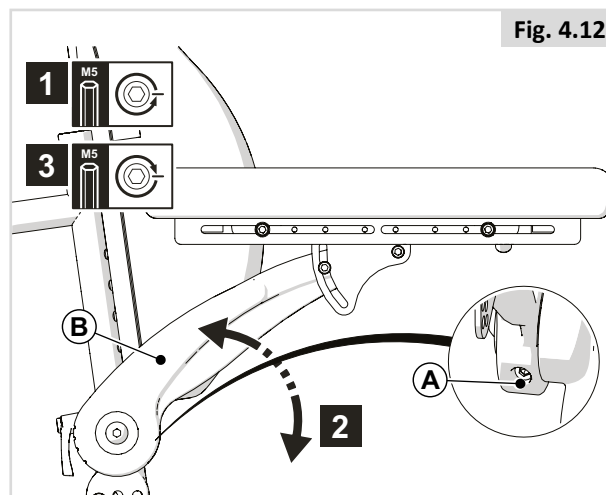


Fig. 4.12

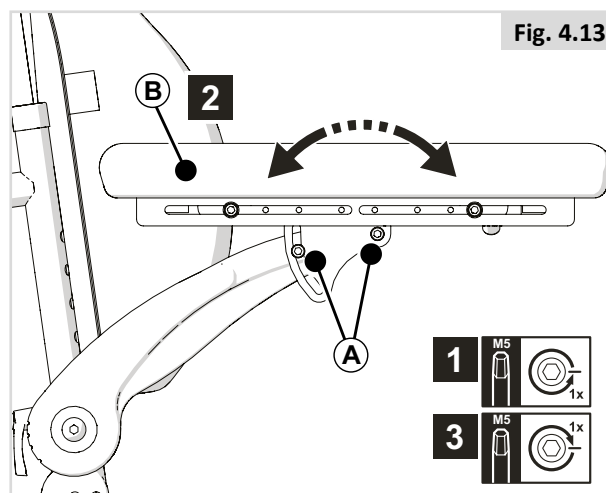


Fig. 4.13

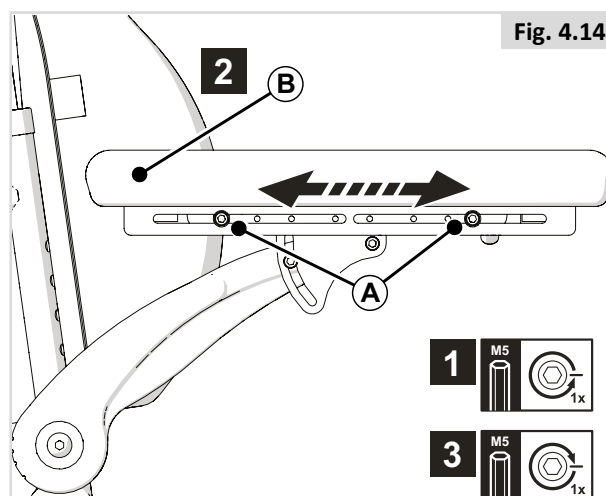


Fig. 4.14

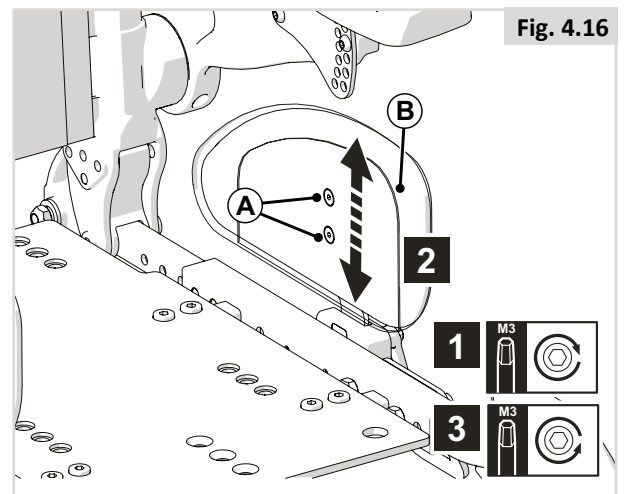
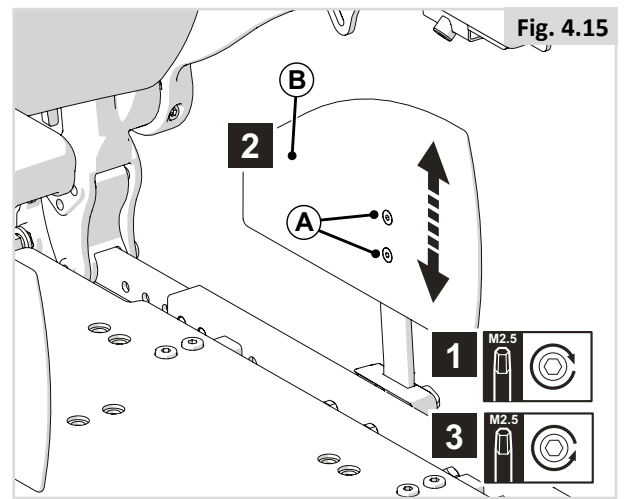
4.6 Protège-vêtement

Hauteur du protège-vêtement standard (Fig. 4.15)

1. Dévissez (A).
2. Réglez (B) à la position désirée.
3. Resserrez (A).

Hauteur du protège-vêtement adapté (Fig. 4.16)

1. Dévissez (A).
2. Réglez (B) à la position désirée.
3. Resserrez (A).



4.7 Pré-réglage du repose-jambe central

Longueur du segment jambier (Fig. 4.17)

1. Dévissez et retirez (A).
2. Réglez (B) à la position désirée.
3. Réinsérez et resserrez (A).

⚠ REMARQUE/ATTENTION !

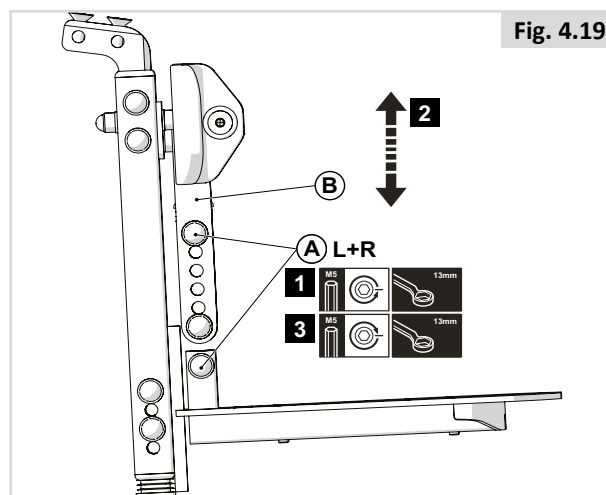
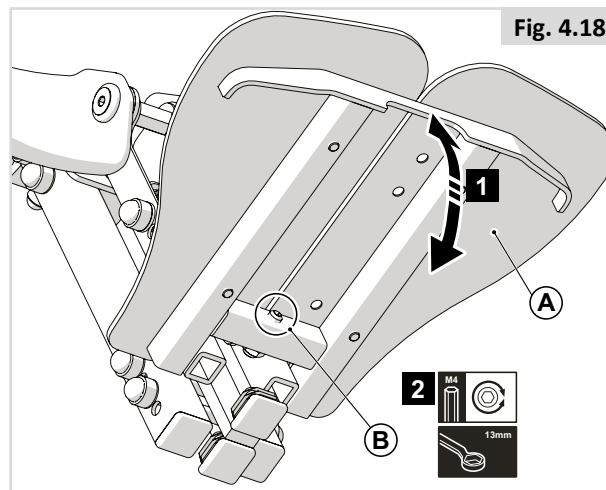
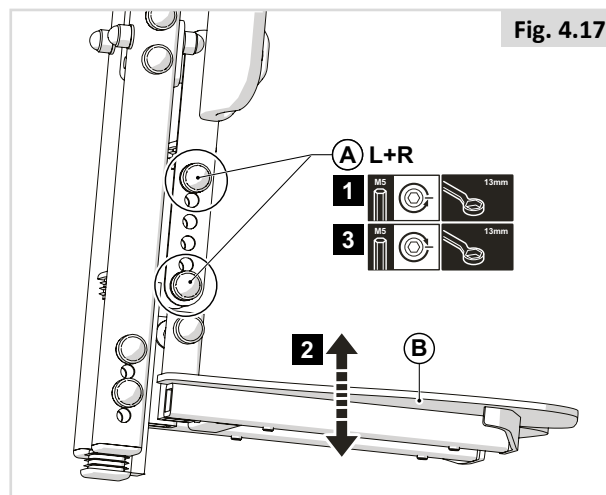
Vérifiez qu'il y a suffisamment d'espace sous les palettes (B) pour que le fauteuil puisse surmonter les obstacles sans entrave.

Inclinaison de la palette (Fig. 4.18)

1. Relevez (A).
2. Tournez (B) pour ajuster l'angle à l'inclinaison désirée.
3. Rabaissez (A).

Hauteur de l'appui-mollet central (Fig. 4.19)

1. Dévissez et retirez (A).
2. Réglez (B) à la position désirée.
3. Réinsérez et resserrez (A).



4.8 Pré-réglage du repose-jambe central

Longueur du segment jambier (Fig. 4.20)

1. Dévissez et retirez (A).
2. Réglez (B) à la position désirée.
3. Réinsérez et resserrez (A).

Inclinaison de la palette (Fig. 4.21)

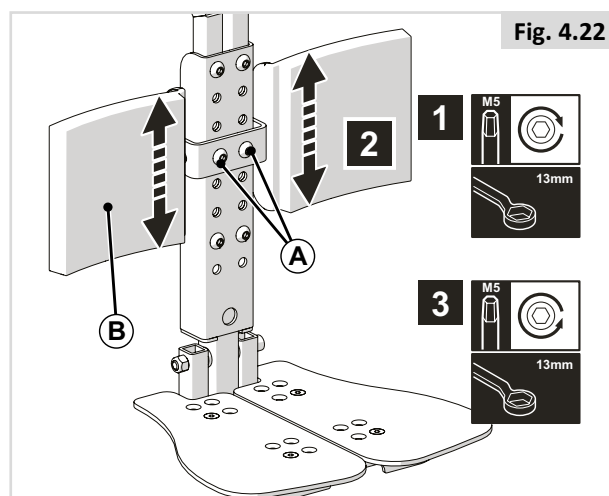
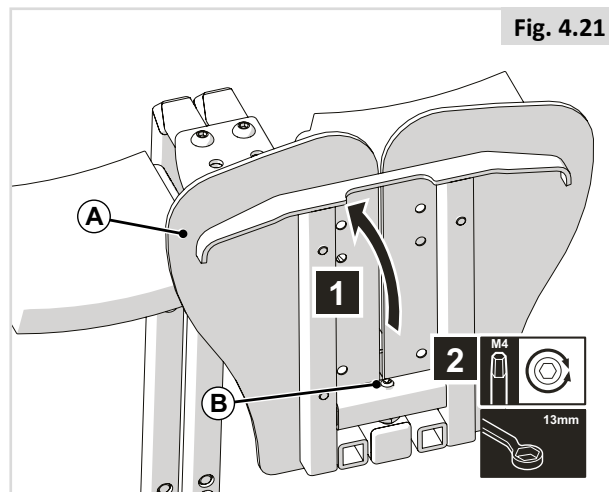
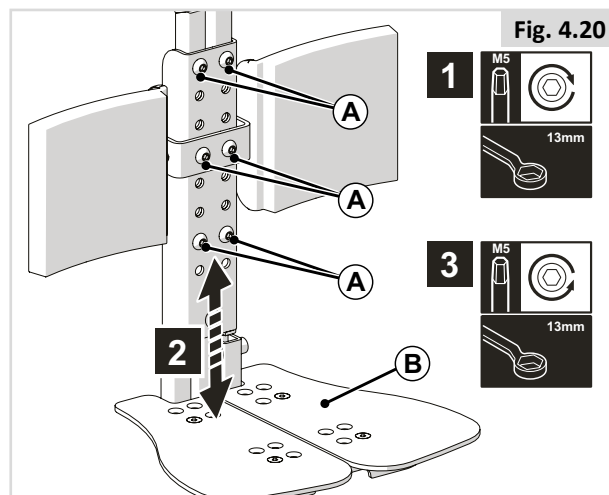
1. Relevez (A).
2. Tournez (B) pour ajuster l'angle à l'inclinaison désirée.
3. Rabaissez (A).

DANGER/AVERTISSEMENT !

- Après ce réglage et avec le siège en position de conduite normale : Vérifiez qu'il y a toujours un espace supérieur à 25 mm entre le sol et la palette.
- Procédez à cette vérification avec l'utilisateur assis dans son fauteuil et les jambes placées dans les repose-jambes.
- L'utilisation du fauteuil avec les repose-jambes réglés trop bas peut entraîner des blessures ou endommager le fauteuil.

Hauteur de l'appui-mollet (Fig. 4.22)

1. Dévissez et retirez (A).
2. Réglez (B) à la position désirée.
3. Resserrez (A).



4.9 Pré-réglage des potences LIFE

Longueur du segment jambier (Fig. 4.23)

1. Desserrez (A).
2. Réglez (B) à la position désirée.
3. Resserrez (A).

Angle d'inclinaison des palettes (Fig. 4.24)

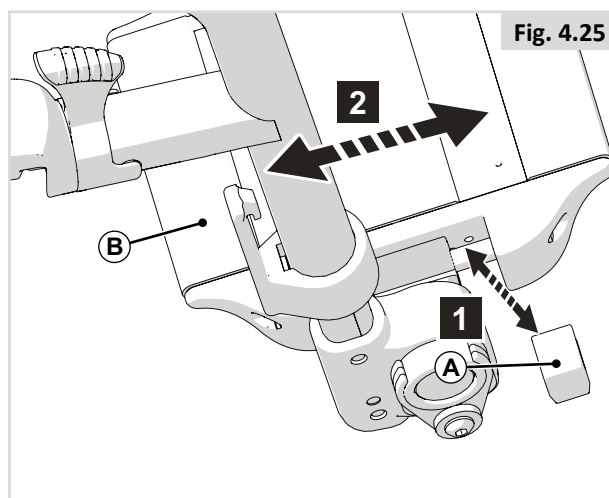
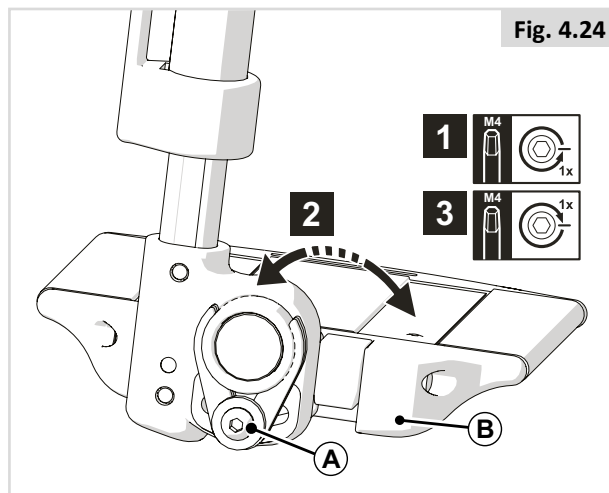
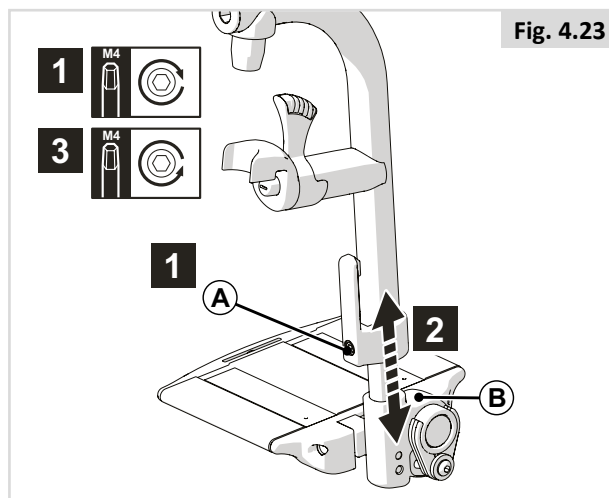
1. Desserrez (A).
2. Réglez (B) à la position désirée.
3. Resserrez (A).

⚠ REMARQUE/ATTENTION !

- Vérifiez qu'il y a suffisamment d'espace sous les palettes (B) pour que le fauteuil puisse surmonter les obstacles sans entrave.

Profondeur des palettes (Fig. 4.25)

1. Retirez (A).
2. Réglez (B) à la position désirée.
3. Remplacez (A).



4.10 Pré-réglage des potences LIFE – montage haut

Longueur du segment jambier (Fig. 4.26)

1. Desserrez (A).
2. Réglez (B) à la position désirée.
3. Resserrez (A).

⚠ REMARQUE/ATTENTION !

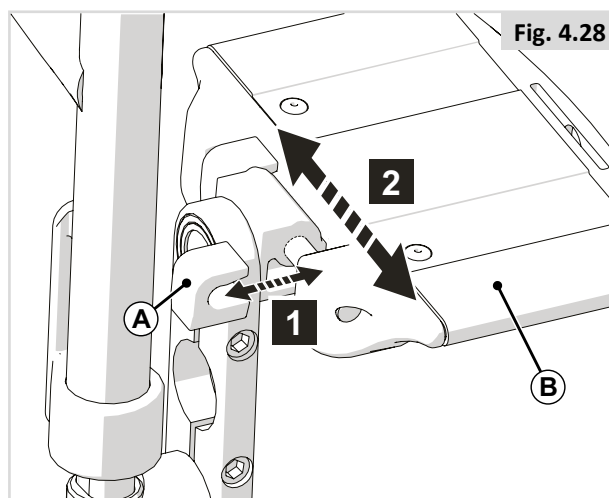
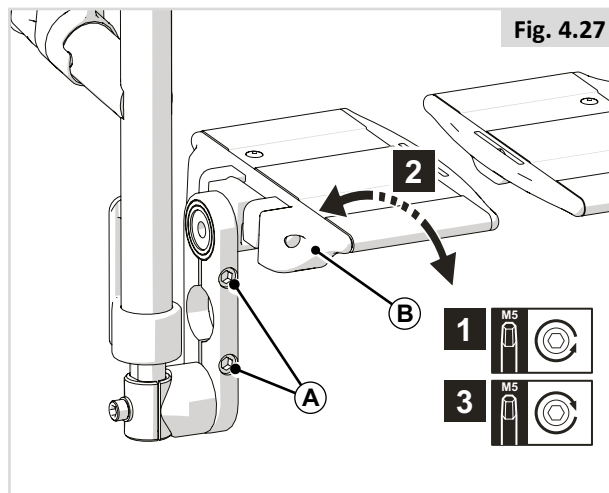
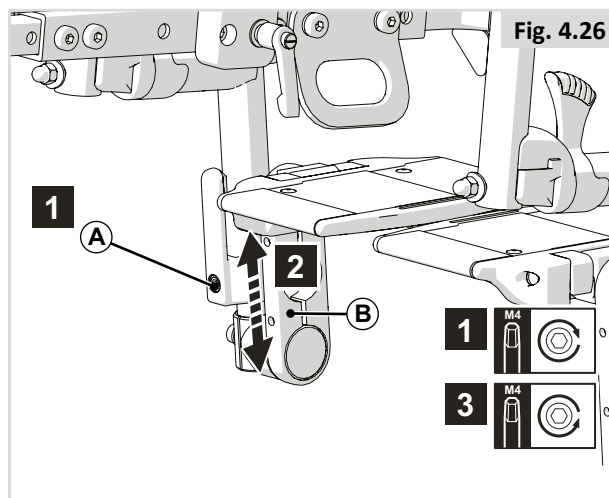
- Vérifiez qu'il y a suffisamment d'espace sous les palettes (B) pour que le fauteuil puisse surmonter les obstacles sans entrave.

Angle d'inclinaison des palettes (Fig. 4.27)

1. Desserrez (A).
2. Réglez (B) à la position désirée.
3. Resserrez (A).

Profondeur des palettes (Fig. 4.28)

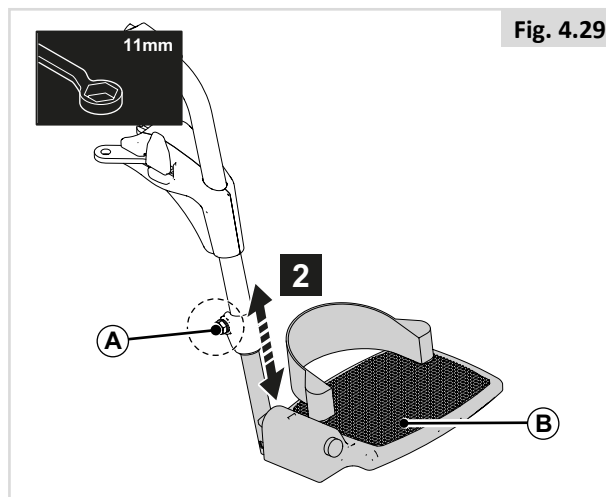
1. Retirez (A).
2. Réglez (B) à la position désirée.
3. Replacez (A).



4.11 Pré-réglage des repose-jambes escamotables UNI

Longueur du segment jambier (Fig. 4.29)

1. Desserrez (A).
2. Réglez (B) à la position désirée.
3. Resserrez (A).



4.12 Pré-réglage des repose-jambes escamotables - Zippie Salsa

Longueur du segment jambier (Fig. 4.30)

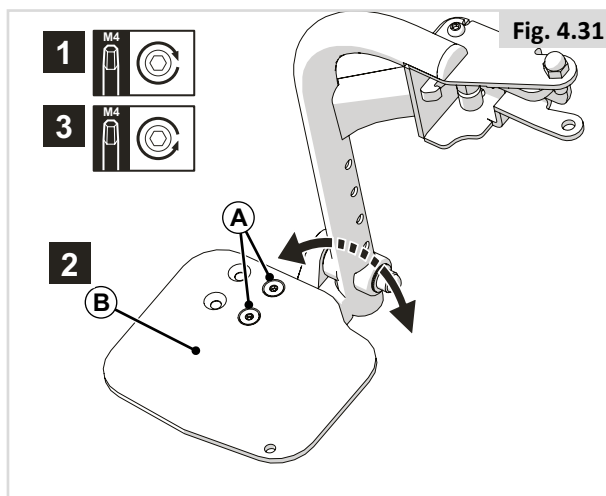
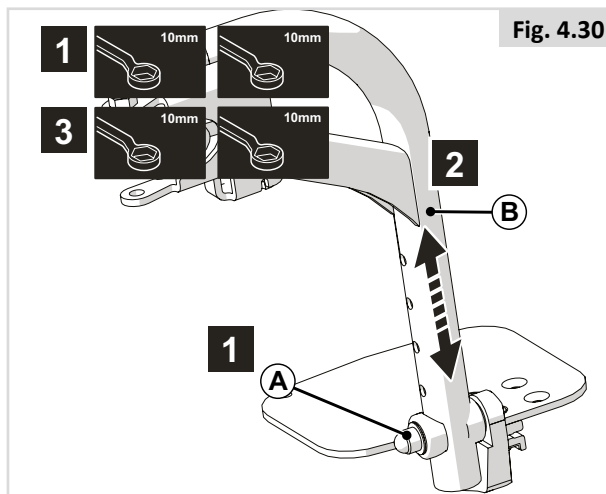
1. Dévissez et retirez (A).
2. Réglez (B) à la position désirée.
3. Réinsérez et resserrez (A).

⚠ REMARQUE/ATTENTION !

- Vérifiez qu'il y a suffisamment d'espace sous les palettes (B) pour que le fauteuil puisse surmonter les obstacles sans entrave.

Angle d'inclinaison des palettes (Fig. 4.31)

1. Desserrez (A).
2. Réglez (B) à la position désirée.
3. Resserrez (A).



4.13 Pré-réglage du repose-jambe

Longueur du segment jambier (Fig. 4.32)

1. Dévissez et retirez (A).
2. Réglez (B) à la position désirée.
3. Réinsérez et resserrez (A).

⚠ REMARQUE/ATTENTION !

- Vérifiez qu'il y a suffisamment d'espace sous les palettes (B) pour que le fauteuil puisse surmonter les obstacles sans entrave.

Angle d'inclinaison des palettes (Fig. 4.33)

1. Desserrez (A).
2. Réglez (B) à la position désirée.
3. Resserrez (A).

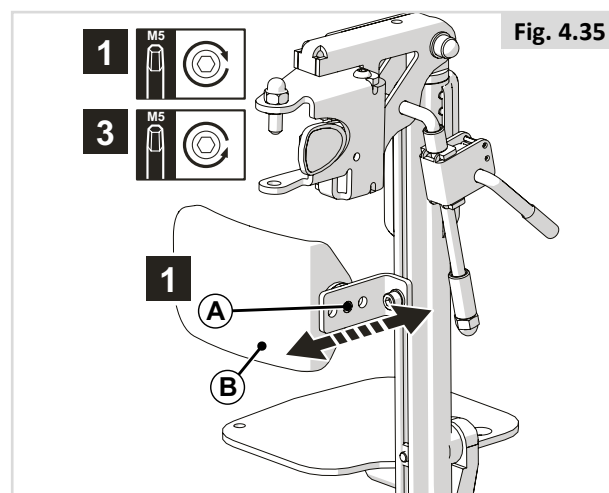
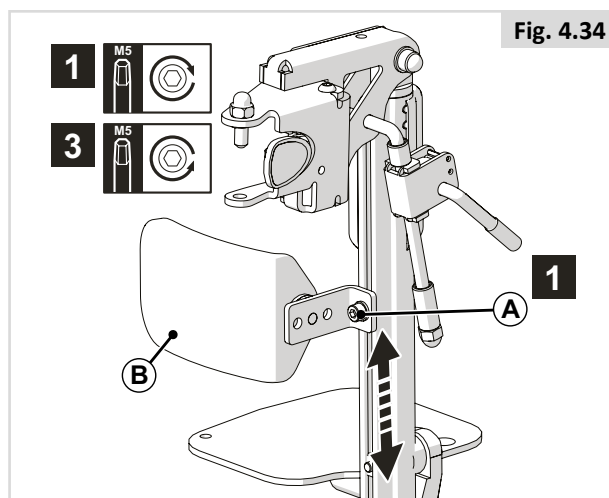
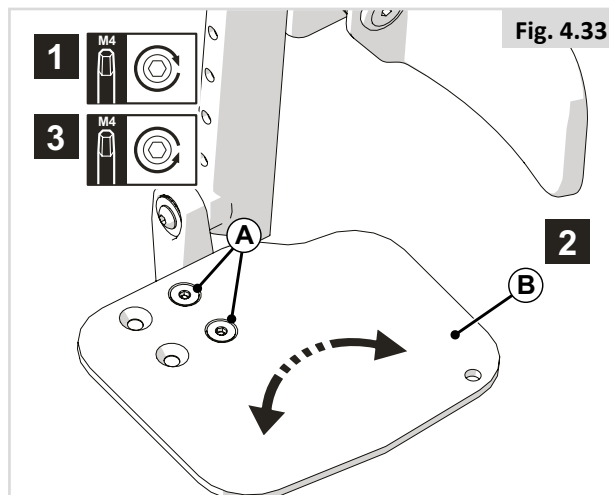
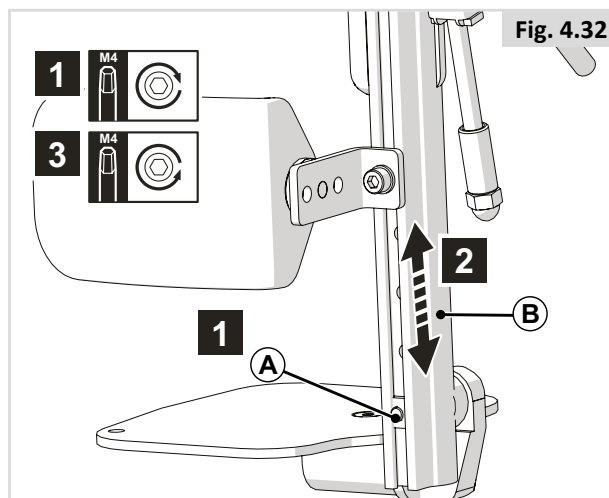
4.14 Appui-mollet

Hauteur de l'appui-mollet (Fig. 4.34)

1. Desserrez (A).
2. Réglez (B) à la position désirée.
3. Resserrez (A).

Profondeur de l'appui-mollet (Fig. 4.35)

1. Dévissez et retirez (A).
2. Réglez (B) à la position désirée.
3. Réinsérez et resserrez (A).



4.15 Pré-réglage des repose-jambes escamotables à élévation et à compensation

Longueur du segment jambier (Fig. 4.36)

1. Dévissez et retirez (A).
2. Réglez (B) à la position désirée.
3. Réinsérez et resserrez (A).

⚠ REMARQUE/ATTENTION !

Vérifiez qu'il y a suffisamment d'espace sous les palettes (B) pour que le fauteuil puisse surmonter les obstacles sans entrave.

Inclinaison de la palette (Fig. 4.37)

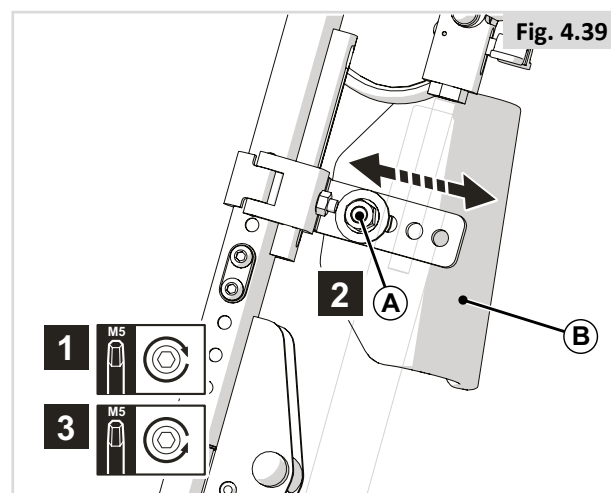
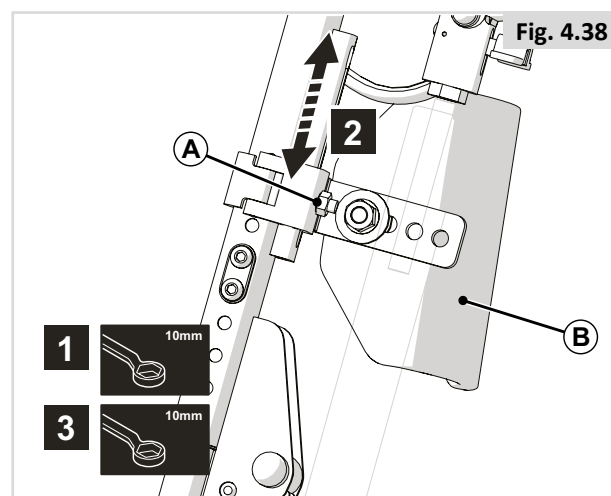
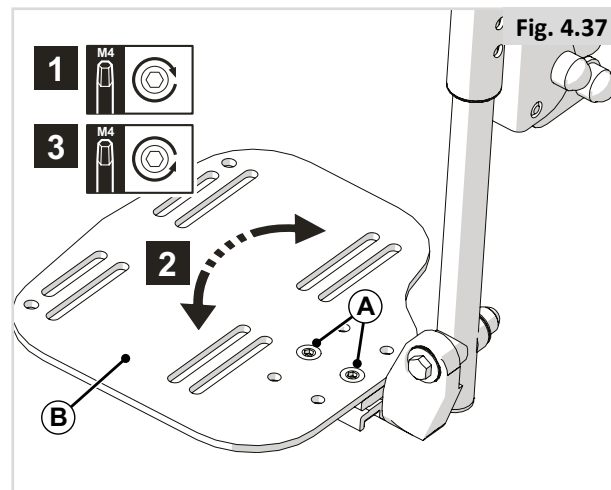
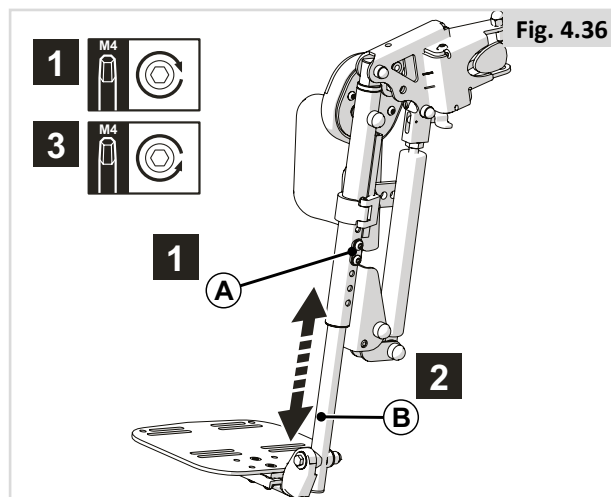
1. Desserrez (A).
2. Réglez (B) à la position désirée.
3. Resserrez (A).

Hauteur de l'appui-mollet (Fig. 4.38)

1. Desserrez (A).
2. Réglez (B) à la position désirée.
3. Resserrez (A).

Hauteur de l'appui-mollet (Fig. 4.39)

1. Desserrez (A).
2. Réglez (B) à la position désirée.
3. Resserrez (A).



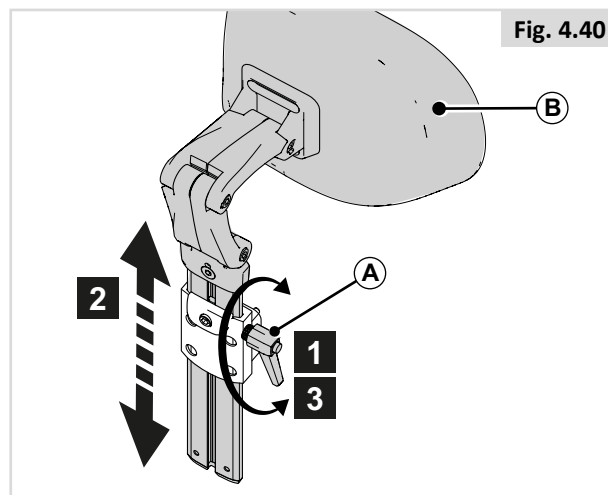
4.16 Pré-réglage de l'appui-tête

DANGER/AVERTISSEMENT !

- Si l'appui-tête a été commandé spécifiquement pour l'utilisateur/le fauteuil, n'utilisez jamais le fauteuil sans l'appui-tête.
- L'appui-tête doit impérativement être en place si l'utilisateur est transporté dans son fauteuil à bord d'un véhicule motorisé.

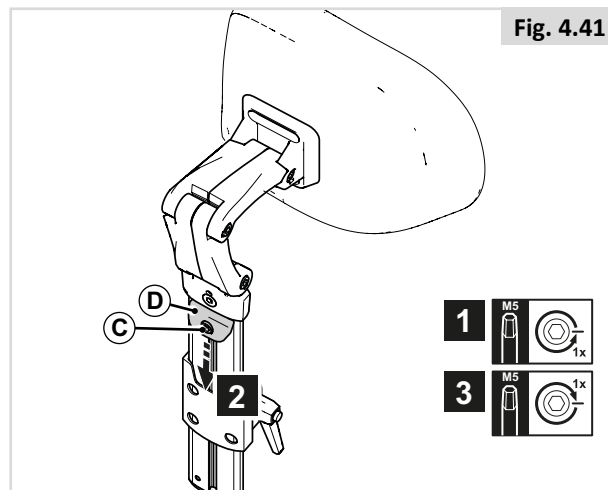
Hauteur de l'appui-tête (Fig. 4.40)

1. Desserrez (A) de quelques tours.
2. Réglez (B) à la position désirée.
3. Resserrez (A).



Réglage Mémorisation (Fig. 4.41)

1. Desserrez (C) d'un tour.
2. Glissez (D) le plus bas possible.
3. Resserrez (C).



Position de l'appui-tête (Fig. 4.42)

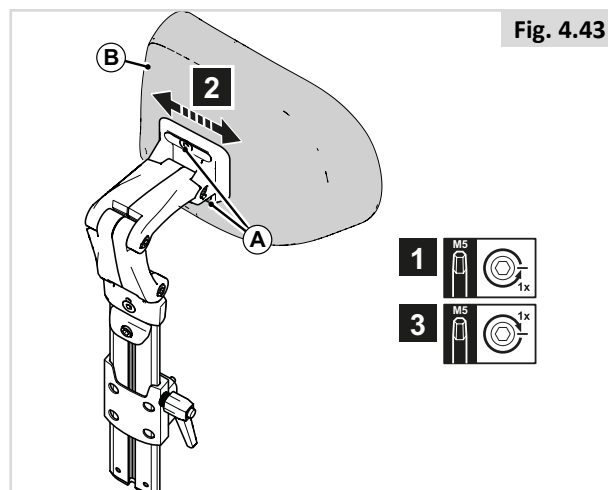
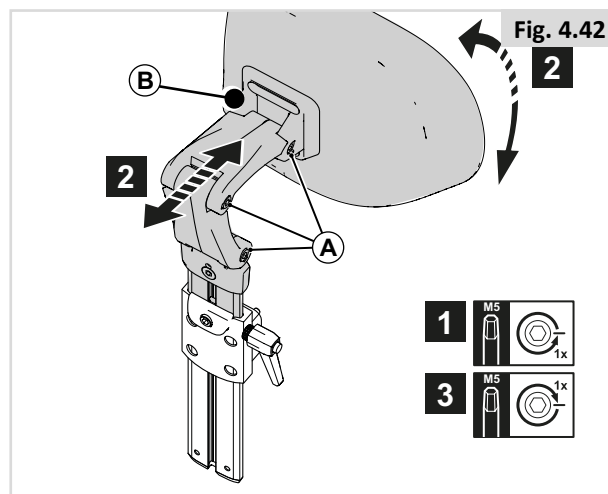
1. Desserrez (A) d'un tour.
2. Réglez (B) à la position désirée.
3. Resserrez (A).

REMARQUE/ATTENTION !

Ajustez la hauteur de l'appui-tête et inclinez le coussin à la position désirée.

Réglage de la largeur du coussin de l'appui-tête (Fig. 4.43)

1. Desserrez (A) d'un tour.
2. Réglez (B) à la position désirée.
3. Resserrez (A).



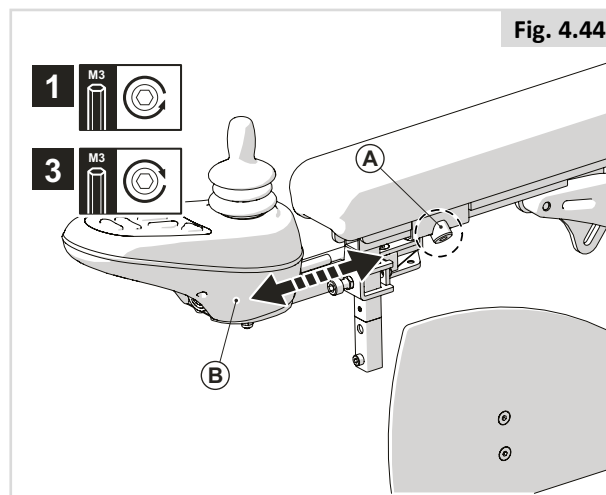
4.17 Pré-réglage du support du boîtier de commande fixe / escamotable - Teens

Profondeur du boîtier de commande (Fig. 4.44)

1. Desserrez (A).
2. Réglez (B) à la position désirée.
3. Resserrez (A).

Hauteur du boîtier de commande (Fig. 4.45)

1. Desserrez (A).
2. Réglez (B) à la position désirée.
3. Resserrez (A).



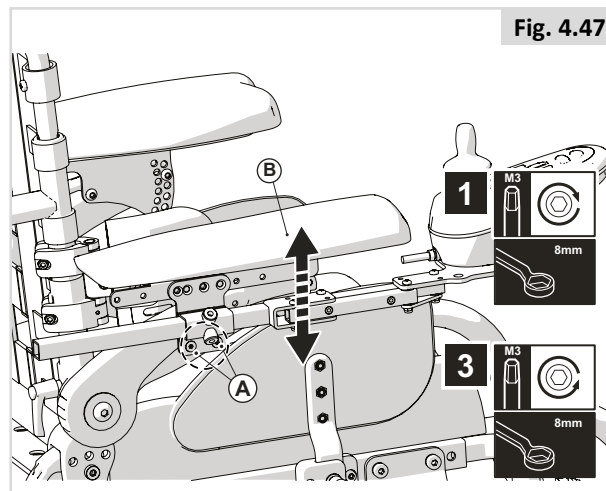
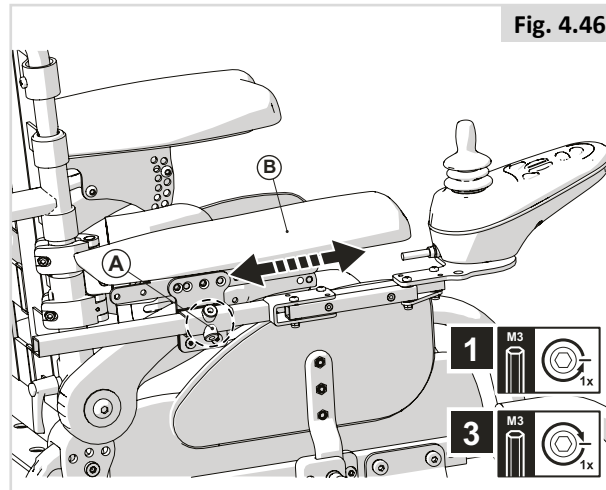
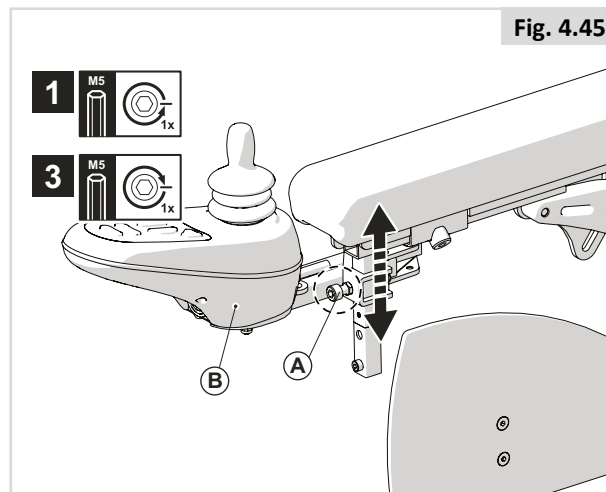
4.18 Pré-réglage du support du boîtier de commande fixe / escamotable - Zippie

Profondeur du boîtier de commande (Fig. 4.46)

1. Desserrez (A).
2. Réglez (B) à la position désirée.
3. Resserrez (A).

Hauteur du boîtier de commande (Fig. 4.47)

1. Dévissez et retirez (A).
2. Réglez (B) à la position désirée.
3. Réinsérez et resserrez (A).



4.19 Pré-réglage du boîtier de commande escamotable intérieur/extérieur

Profondeur du boîtier de commande (Fig. 4.48)

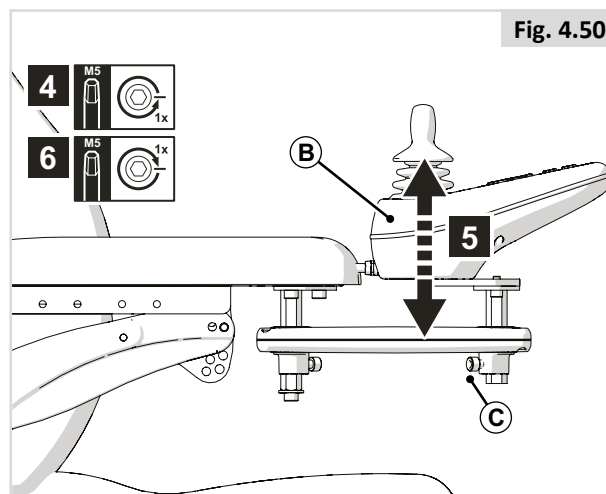
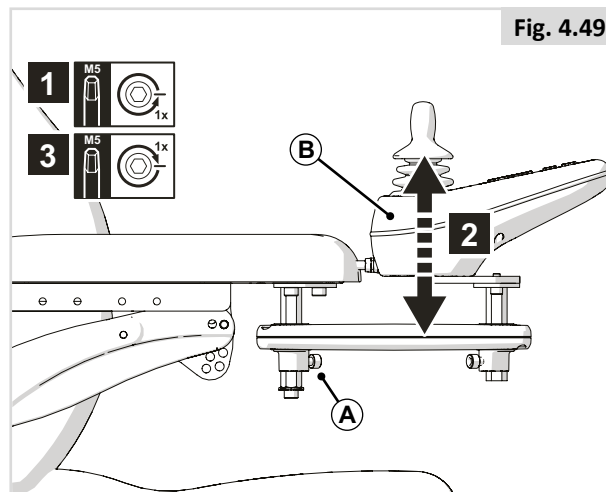
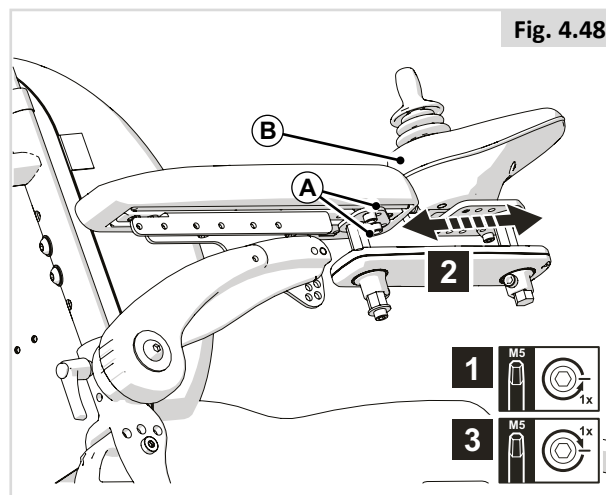
1. Desserrez (A).
2. Réglez (B) à la position désirée.
3. Resserrez (A).

Hauteur du boîtier de commande (1) (Fig. 4.49)

1. Desserrez (A).
2. Réglez (B) à la position désirée.
3. Resserrez (A).

Hauteur du boîtier de commande (2) (Fig. 4.50)

1. Desserrez (A).
2. Réglez (B) à la position désirée.
3. Resserrez (A).



4.20 Pré-réglage des cales tronc

Hauteur des cales tronc (Fig. 4.51)

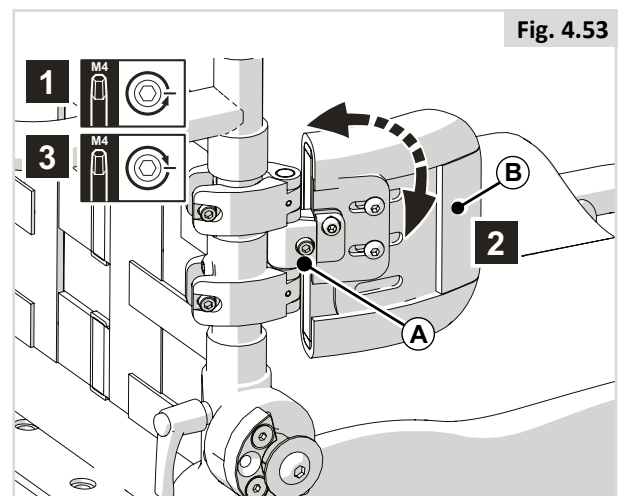
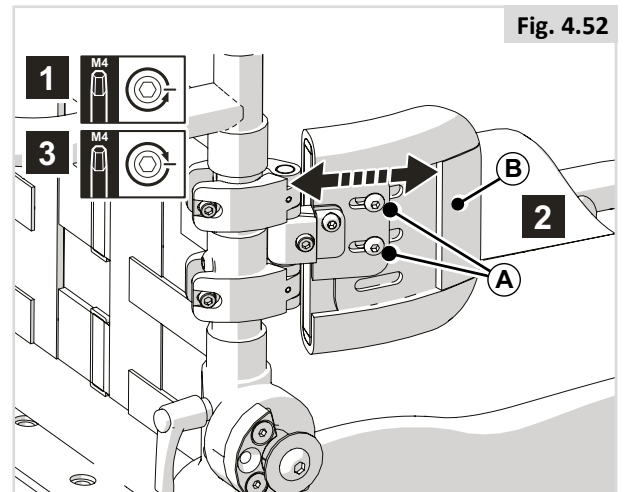
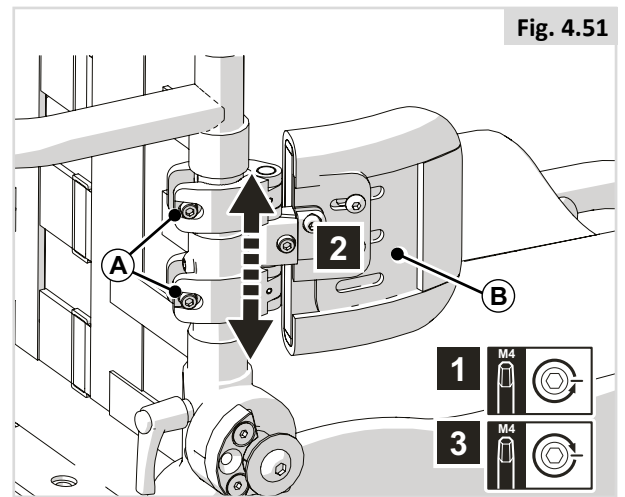
1. Desserrez (A).
2. Réglez (B) à la position désirée.
3. Resserrez (A).

Profondeur des cales tronc (Fig. 4.52)

1. Desserrez (A).
2. Réglez (B) à la position désirée.
3. Resserrez (A).

Angle d'inclinaison des cales tronc (Fig. 4.53)

1. Desserrez (A).
2. Réglez (B) à la position désirée.
3. Resserrez (A).



4.21 Ceinture de bassin / ceinture de positionnement

DANGER/AVERTISSEMENT !

- Ce produit doit servir exclusivement à positionner une seule personne dans un fauteuil roulant.
- Les ceintures de bassin ne conviennent pas pour le transport ; un système de retenue homologué doit être utilisé à la place.
- Le non-respect de ces avertissements peut engendrer des blessures graves, voire fatales.
- L'aide-soignant ou l'accompagnateur doit avoir été formé à l'utilisation adéquate des ceintures.
- La présence d'un aide-soignant ou accompagnateur non formé peut ralentir l'intervention en situation d'urgence.

Installation d'une ceinture de bassin / ceinture de positionnement

1. Fixez (A) au châssis à l'aide d'une vis à gauche et à droite. (Fig. 4.55)

Positionnement correct avec une ceinture de bassin

- Pour le confort et la sécurité de l'utilisateur, tendez la ceinture de bassin de sorte à pouvoir seulement passer la main entre la sangle et les cuisses (Fig. 4.56).
- La sangle doit être normalement tendue de sorte à pouvoir passer la main dessous, en veillant toutefois à ce qu'elle ne soit pas trop lâche.
- En général, la ceinture de bassin doit être fixée de façon à ce que les sangles soient à un angle d'environ 45° (Fig. 4.57), et quand elle est correctement réglée, elle ne permet pas à l'utilisateur de glisser dans le siège.
- Posez la sangle sur le siège en plaçant la boucle d'ouverture sur votre droite pour un gaucher ou sur votre gauche pour un droitier. Passez une extrémité de la ceinture par l'ouverture entre les montants du dossier et le dossier.

DANGER/AVERTISSEMENT !

- Toujours vérifier que la ceinture sous-abdominale est bien fixée et correctement réglée avant d'utiliser le fauteuil.
- Une sangle trop lâche peut entraîner le glissement de l'utilisateur et causer de graves blessures.
- Vérifiez régulièrement l'état de la ceinture et des composants de retenue afin de détecter l'apparition d'éventuels signes d'endommagement ou de déchirure. Remplacez la ceinture, si nécessaire.
- Lors des révisions, vérifiez le bon fonctionnement de la boucle d'ouverture et regardez s'il y a des signes d'usure sur la sangle ou les boucles en plastique.
- Vérifications et gestes courants :
- Comme avec tous les composants de positionnement, des ajustements correctifs sont à prévoir au fur et à mesure que la position d'assise du patient change avec le temps.
- Vérifier régulièrement le réglage des ceintures pour garantir la sécurité et le confort du patient.

Fig. 4.54

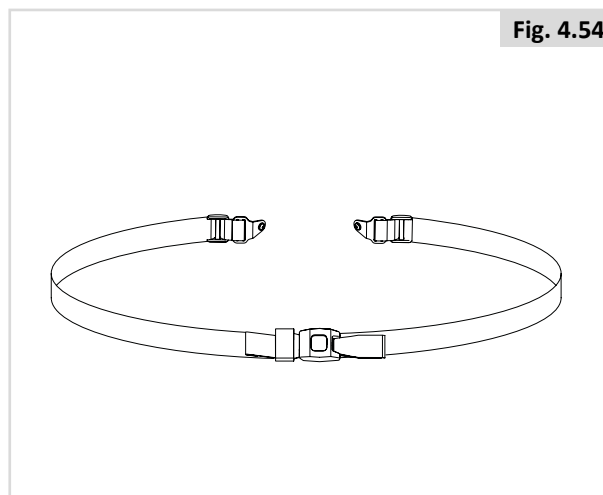


Fig. 4.55

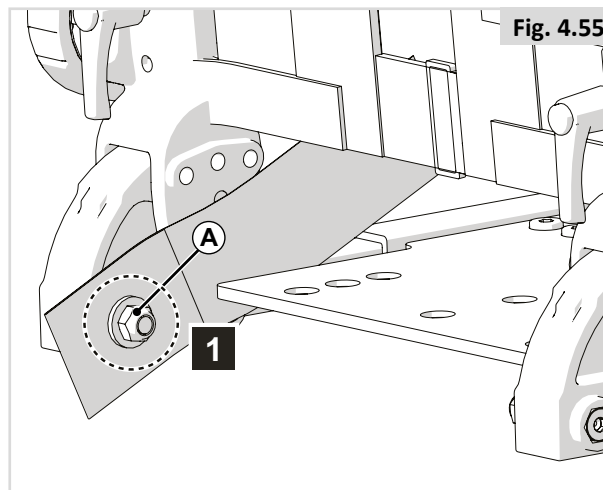


Fig. 4.56

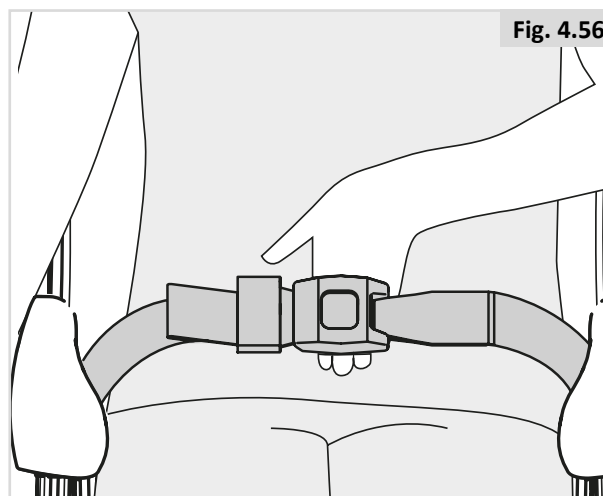
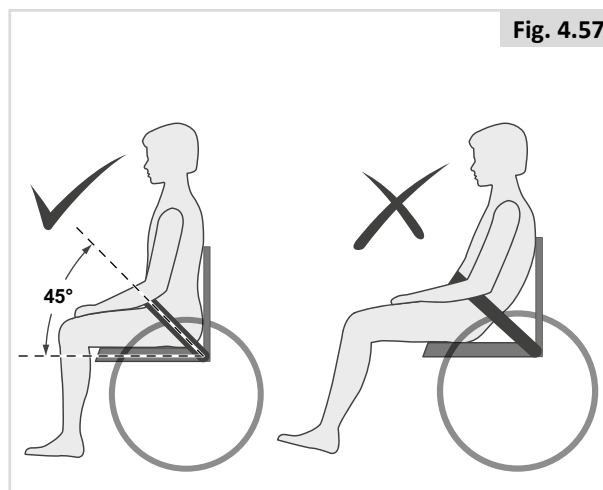


Fig. 4.57




5.0 Utilisation du système d'assise

5.1 Monter et descendre du véhicule (Transfert)

Sunrise Medical vous recommande de consulter un spécialiste qui vous aidera à développer une technique personnelle pour monter et descendre d'un fauteuil roulant, frontalement ou latéralement. Vous éviterez ainsi tout risque d'accident et d'éventuelles blessures.

DANGER/AVERTISSEMENT !

Pour éviter de tomber :

- Assurez-vous que le boîtier de commande soit éteint pendant les transferts pour éviter des mouvements indésirables. vous éviterez ainsi d'activer le joystick accidentellement et de faire déplacer votre fauteuil au moment où vous ne vous y attendez pas.
- Vérifiez que le levier de débrayage est en position 'Conduite',  Manuel d'utilisation générale.
- Faites tourner les roues avant de sorte qu'elles soient orientées vers l'avant.
- Travaillez avec le professionnel de santé qui vous suit pour apprendre toutes les méthodes de transfert sûres.
- Assurez-vous que les freins moteurs sont enclenchés. Le fauteuil sera ainsi immobilisé.
- Il est dangereux de monter et de descendre du fauteuil lorsque vous êtes seul. Cela nécessite un bon équilibre et de l'agilité. Sachez qu'à chaque fois que vous montez ou descendez de votre fauteuil, il y a toujours un bref instant où celui-ci ne se trouve pas sous vous.
- Apprenez à positionner votre corps et à vous tenir lorsque vous montez ou descendez du fauteuil.
- Faites-vous aider jusqu'à ce que vous soyez capable de monter et descendre seul de votre fauteuil.
- Ne vous tenez jamais debout sur le repose-pied, car le poids de votre corps peut faire basculer le fauteuil vers l'avant et l'endommager.
- Veillez à pas vous coincer les pieds dans l'espace entre les repose-pieds.

5.2 Préparation pour un transfert vers l'avant

DANGER/AVERTISSEMENT !

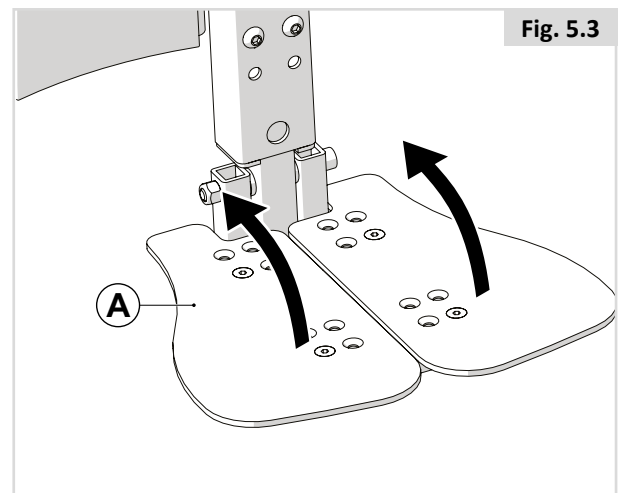
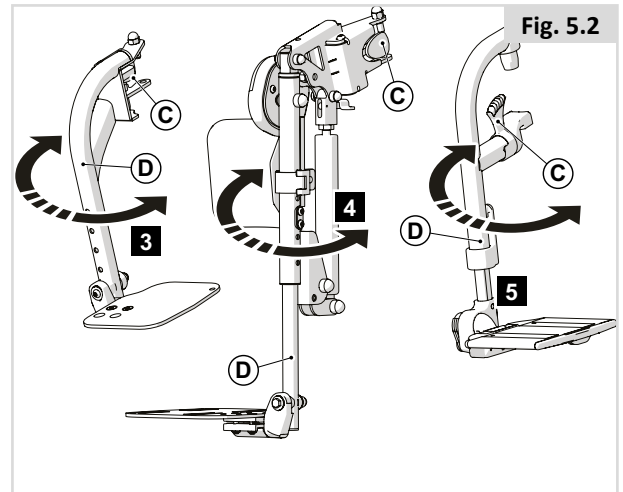
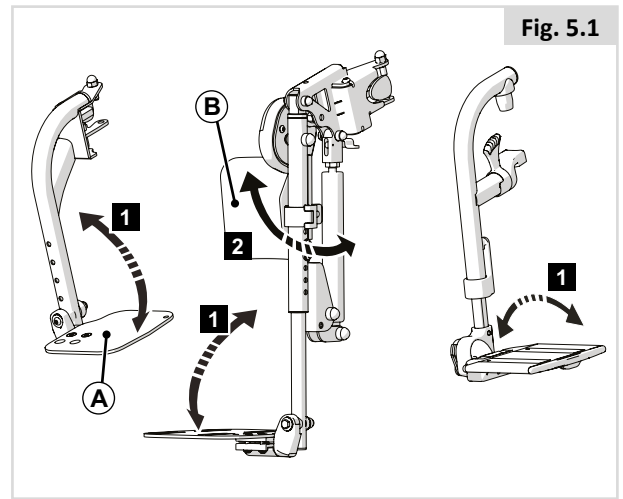
Approchez le plus possible votre fauteuil du siège sur lequel vous souhaitez vous asseoir.

Repose-jambes escamotables (Fig. 5.1 et 5.2)

1. Relevez les palettes (A)
2. Basculez les appui-mollets (B) sur le côté (le cas échéant)
3. Poussez le levier (C) vers l'arrière
4. Rabattez les repose-jambes (D) latéralement

Potence centrale (Fig. 5.3)

1. Relevez (A).



5.3 Préparation pour un transfert latéral

DANGER/AVERTISSEMENT !

- Placez le système aussi près que possible du siège sur lequel vous voulez vous asseoir. Si possible, utilisez une plaque de transfert.
- Veillez à vous placer le plus au fond possible du siège. Cela réduira le risque de chute.

REMARQUE/ATTENTION !

- Avec certains modèles, il convient de rabattre le boîtier de commande sur le côté.
- Retirez la tablette avant de relever l'accoudoir.
- Ne prenez pas appui sur l'accoudoir lorsqu'il est relevé.

Accoudoir escamotable (Fig. 5.4)

1. Rabattez (A) vers l'arrière

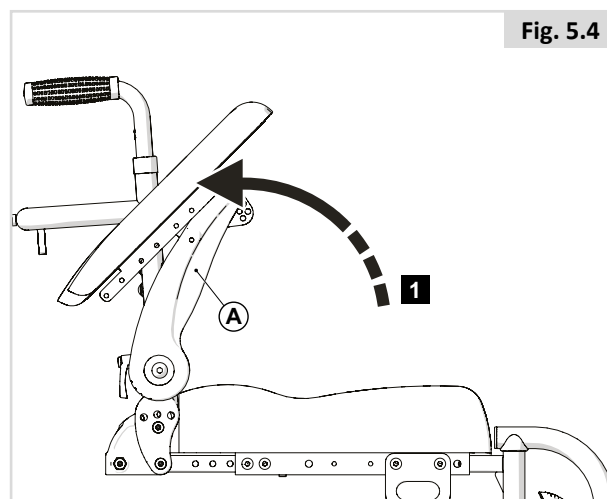
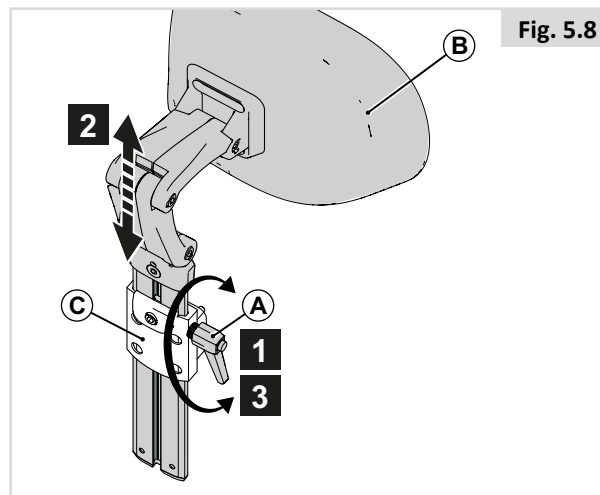


Fig. 5.4

5.4 Appui-tête

Retrait/positionnement de l'appui-tête (Fig. 5.8)

1. Relevez (A).
2. Glissez (B) dans ou hors de (C).
3. Rabaissez (A).

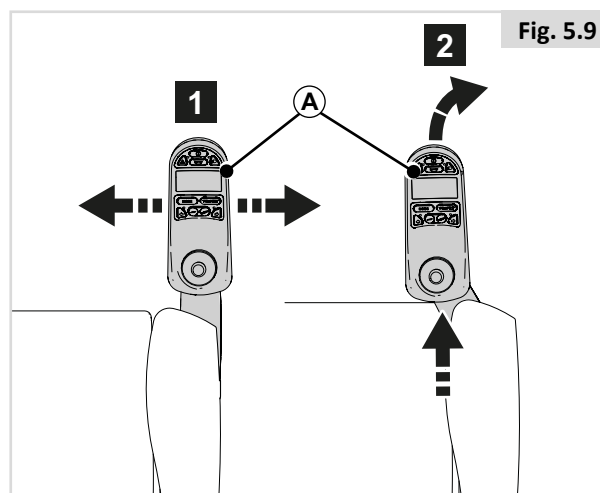


5.5 Support de boîtier de commande escamotable

Escamotage du support du boîtier de commande intérieur / extérieur (Fig. 5.9).

Le manipulateur possède un mécanisme qui permet de le verrouiller dans deux positions avancées.

1. Poussez (A) vers l'extérieur ou l'intérieur.
2. Pour revenir en position avancée, enfoncez la partie arrière du joystick pour le faire avancer jusqu'à enclenchement (clic sonore).

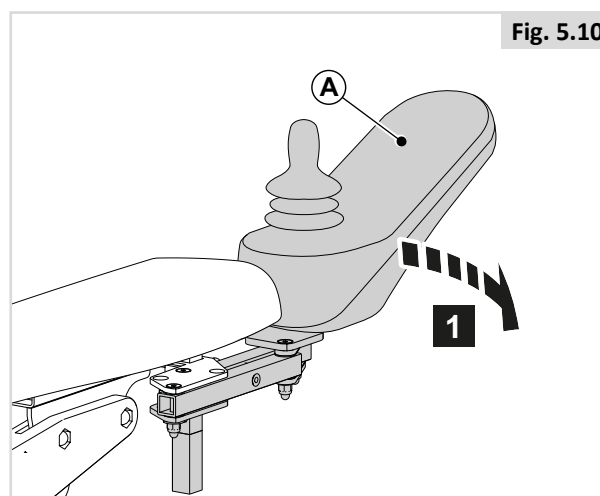


Support escamotable du boîtier de commande (Fig. 5.10).

1. Poussez (A) vers l'extérieur.
2. Pour revenir en position avancée, enfoncez la partie arrière du joystick pour le faire avancer jusqu'à enclenchement (clic sonore).

⚠ REMARQUE/ATTENTION !

Le mécanisme escamotable du support vous permet de vous approcher davantage d'une table. Le boîtier de commande reste alors parfaitement opérationnel.



6.0 Options d'assise manuelles et électriques

6.1 Options d'assise manuelles

Repose-jambe articulé manuel Zippie (Fig. 6.1)

Vous pouvez régler l'angle des repose-jambes indépendamment l'un de l'autre.

1. Levez la jambe pour que le repose-jambe (A) s'élève.
2. Actionnez le levier (B) pour abaisser le repose-jambe.

DANGER/AVERTISSEMENT !

- Ne vous pincez pas les doigts ! Lorsque vous levez ou abaissez le repose-jambe, tenez vos doigts éloignés du mécanisme de réglage situé entre les pièces mobiles du repose-jambe.

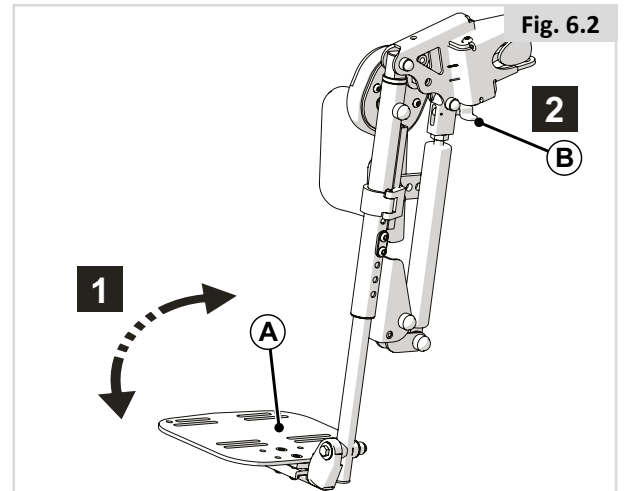
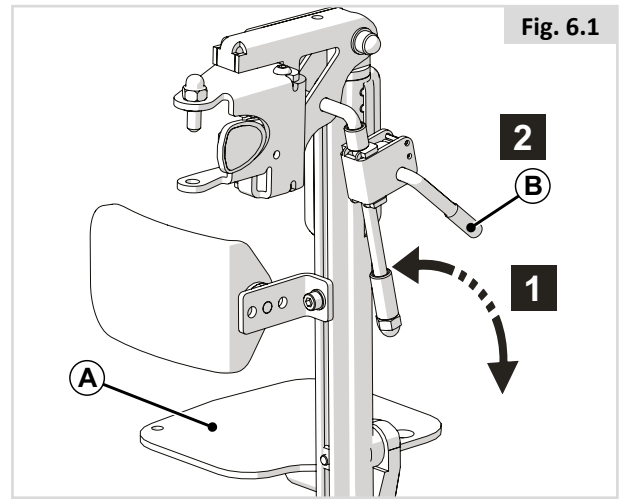
Repose-jambe articulé à inclinaison manuelle (Fig. 6.3)

Vous pouvez régler l'angle des repose-jambes indépendamment l'un de l'autre.

1. Levez la jambe pour que le repose-jambe (A) s'élève.
2. Actionnez le levier (B) pour abaisser le repose-jambe.

DANGER/AVERTISSEMENT !


- Ne vous pincez pas les doigts ! Lorsque vous levez ou abaissez le repose-jambe, tenez vos doigts éloignés du mécanisme de réglage situé entre les pièces mobiles du repose-jambe.



6.2 Options d'assise (électriques)

Le fauteuil peut être équipé des options électriques suivantes pour ajuster votre position d'assise. Ces options peuvent être actionnées sans utiliser d'outils.

Options d'assise électriques réglables (Fig. 6.4 - Fig. 6.6)

Vous trouverez dans le  Boîtier de commande les consignes relatives aux options d'assise électriques :

1. Option de bascule d'assise électrique
2. Option du lift électrique
3. Option d'inclinaison de dossier électrique
4. Repose-jambes électriques

Le fauteuil roulant peut être équipé d'une fonction qui permet de conduire le fauteuil électrique jusqu'à 4,5 km/h lorsque l'assise est surélevée, cette fonction est appelée C-Me. Pour obtenir des conseils sur les limites de poids de l'utilisateur et la configuration du fauteuil recommandée lors de l'utilisation du C-Me, veuillez consulter votre revendeur agréé Sunrise Medical.

DANGER !

- L'utilisation des options d'assise électriques peut influencer sur la stabilité du fauteuil.
- Actionnez les options d'assise électriques uniquement lorsque le fauteuil se trouve sur une surface plane. Ne tentez jamais d'actionner une option d'assise électrique lorsque le fauteuil se trouve en pente.
- Veillez à ne pas vous coincer les doigts ou les vêtements dans les organes mobiles. Les mécanismes électriques de Sunrise Medical présentent un débattement important. L'utilisateur doit tenir compte de son environnement lorsque les organes mobiles sont actionnés.
- Soyez vigilant lorsque vous vous déplacez en position d'assise basculée, élevée ou inclinée.
- Ne tentez jamais d'actionner une option d'assise électrique pendant le déplacement.
- Ne tentez pas d'actionner les options de lift ou de bascule d'assise en présence d'enfants.
- La programmation permet d'inverser la direction de toutes les fonctions d'assise électriques, assurez-vous de savoir dans quelle direction le siège va se déplacer avant d'actionner la fonction.
- À noter que le module lift/basculé d'assise présente un risque de pincement de certaines parties du corps. Pour éviter tout risque de blessure, lorsque vous activez le module lift/basculé d'assise, éloignez vos mains, vos pieds, vos vêtements et toute autre partie du corps susceptible d'être pincée.
- Ne placez jamais votre siège en position surélevée lorsque le fauteuil se déplace sur une rampe ou en pente. Avant de négocier une pente ou une côte, ramenez le fauteuil en position d'assise normale, avec le dossier à la verticale.
- Ce système électrique a été conçu pour réduire automatiquement la vitesse maximale de conduite et pour activer le mode Ralenti et/ou mode C-Me lorsque certaines limites d'options d'assise électriques sont atteintes. Selon la configuration du fauteuil, il peut exister plusieurs vitesses en mode Ralenti et/ou mode C-Me.
- Avant d'utiliser votre fauteuil en mode lent et/ou C-Me, lisez tous les avertissements et consignes liés à cette fonctionnalité. Ils vous aideront à comprendre comment réduire les risques de chute ou de basculement et comment identifier les conditions environnementales qui pourraient affecter votre sécurité lorsque vous conduisez alors que le fauteuil fonctionne à vitesse lente et/ou en mode C-Me.
 1. Lorsque vous conduisez en mode lent à l'intérieur ou à l'extérieur, le fauteuil ne doit être utilisé que sur des surfaces plates, planes et dures.
 2. Il ne faut jamais tenter de conduire en mode lent sur des terrains inégaux comme les graviers, l'herbe, les surfaces bosselées, les chaussées inégales ou les pentes.
 3. Ne surélevez JAMAIS l'assise lorsque le fauteuil est utilisé à proximité de l'un des types de terrain énumérés ci-dessus, ou sur une surface irrégulière.

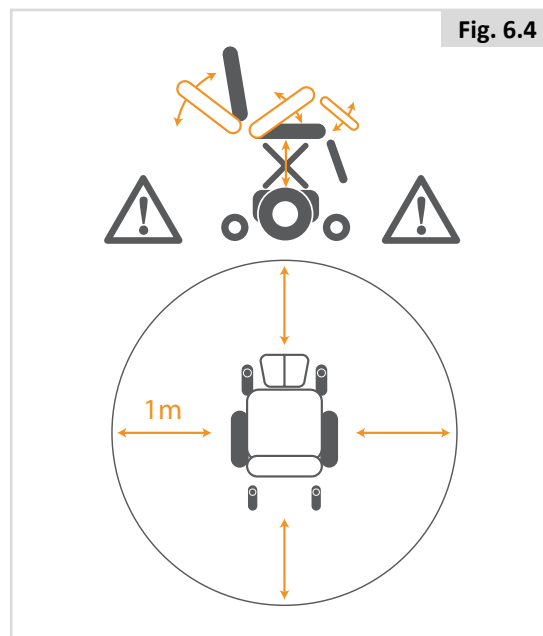


Fig. 6.4

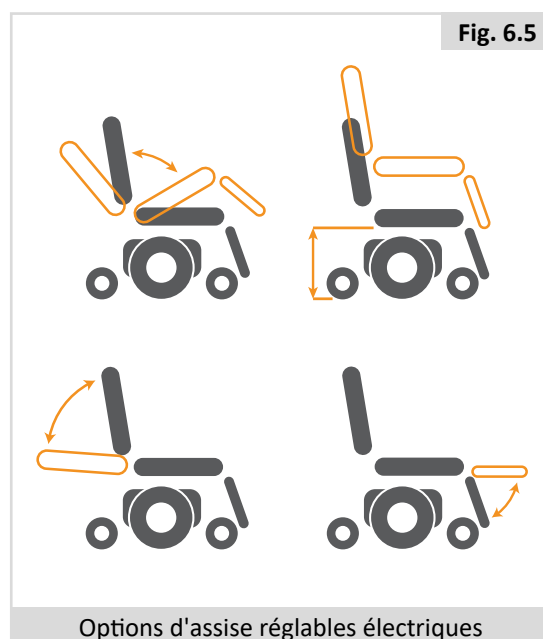


Fig. 6.5

Options d'assise réglables électriques

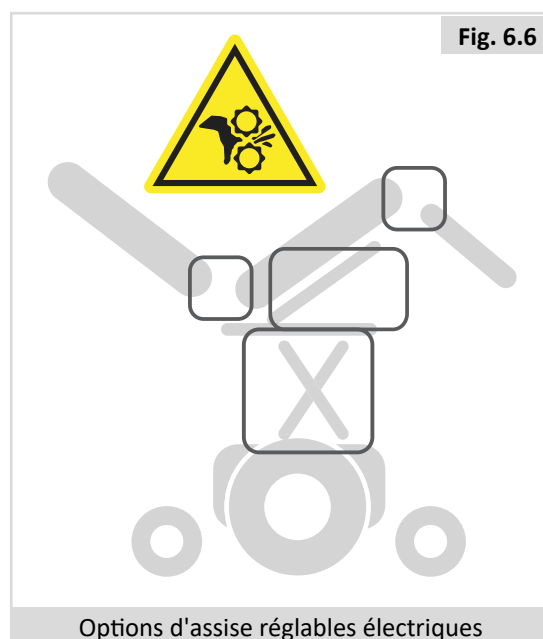


Fig. 6.6

Options d'assise réglables électriques

7.0 Réduire l'encombrement du fauteuil en vue de le transporter

DANGER/AVERTISSEMENT !

Vous pouvez réduire l'encombrement du fauteuil en vue de le transporter non occupé. Tous les composants amovibles du fauteuil facilement détachables doivent être déposés. Rangez-les soigneusement pour éviter tout risque de blessure ou d'endommagement.

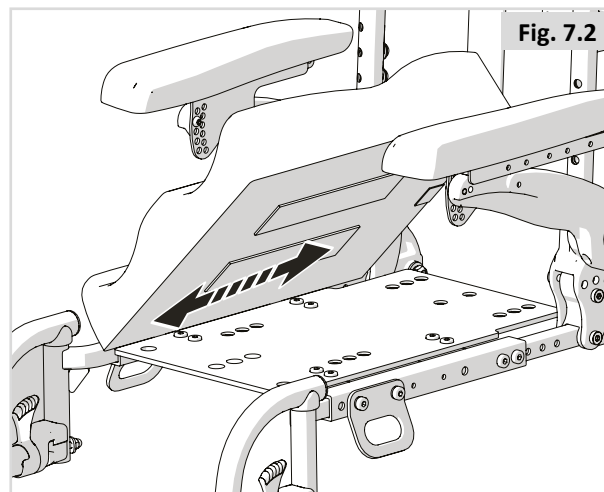
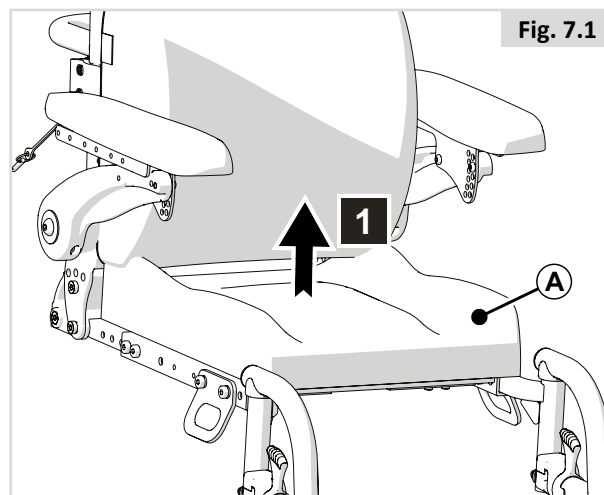
7.1 Coussin d'assise

Retrait du coussin (Fig. 7.1)

1. Tirez (A) vers le haut.

Installation du coussin (Fig. 7.2)

1. Lorsque vous remplacez le coussin, alignez les bandes Velcro les unes par rapport aux autres.



7.2 Coussin de dossier

Retrait du coussin de dossier (Fig. 7.3)

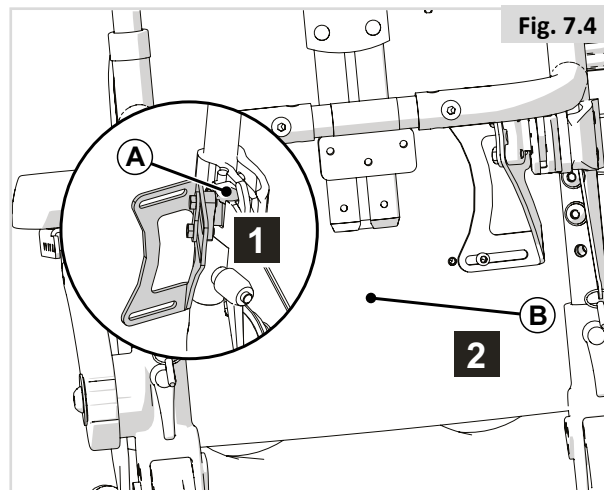
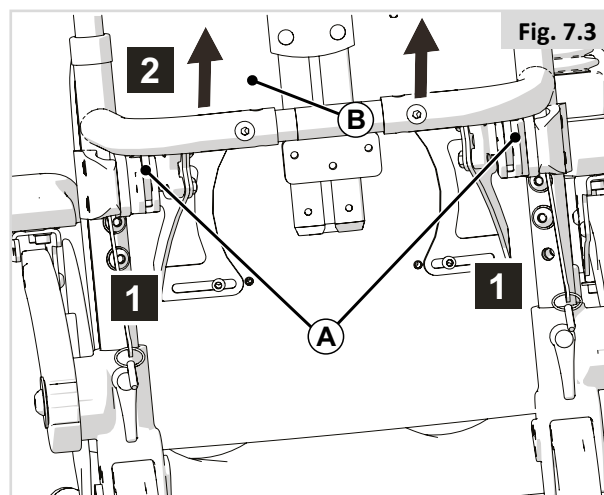
1. Poussez (A) vers l'avant pour déverrouiller.
2. Levez le coussin (B)

Installation du coussin de dossier (Fig. 7.4)

1. Alignez (A).
2. Enfoncez (B) pour le remettre en place.

REMARQUE/ATTENTION !

Les goupilles doivent émettre un clic indiquant qu'elles sont bien enclenchées.



7.3 Repose-jambe escamotables (Fig. 7.5)

Dépose d'un repose-jambe escamotable

1. Desserrez la sangle de l'appui-mollet.
2. Enfoncez le loquet (A) vers l'arrière afin de déverrouiller le repose-jambe.
3. Basculez le repose-jambe vers l'extérieur.
4. Soulevez le repose-jambe (B) hors de son tube de logement.

Lorsque vous replacerez le repose-jambe, vous devrez entendre un 'clic', indiquant qu'il est correctement enclenché.

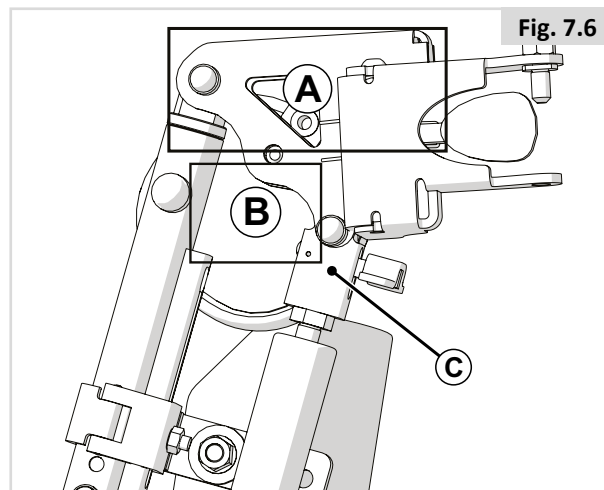
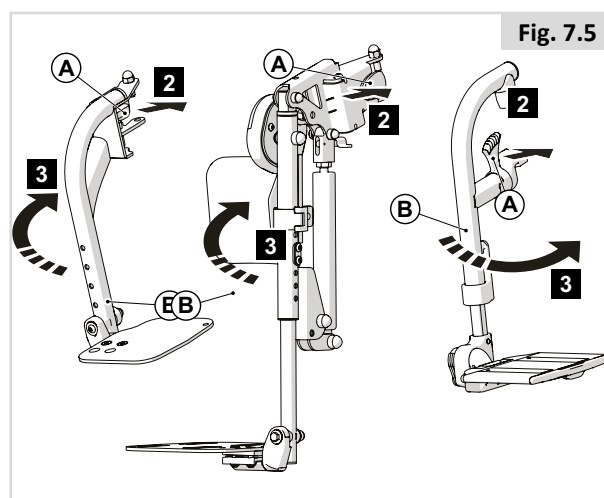
Risque de pincement des doigts (Fig. 7.6)



⚠ Avertissement !

Lors du retrait du repose-jambe escamotable à élévation manuelle, tenez le repose-jambe au niveau de la poignée (A).

Si votre doigt se trouve à l'emplacement B lorsque vous actionnez le levier de libération C, vous risquez de vous faire pincer le doigt.



8.0 Entretien et nettoyage

8.1 Maintenance générale

- Vérifier tous les mois les fixations et attaches afin de déceler tout signe d'usure ou la présence de boulons desserrés ou des pièces cassées.
- Les fixations desserrées doivent être resserrées selon les consignes d'installation.

Veillez vous référer au tableau ci-dessous pour toute information sur les couples de serrage.

Remarque : vous devrez utiliser une clé dynamométrique.

SERRAGE DYNAMOMÉTRIQUE GÉNÉRAL	
DESCRIPTION	VALEUR DE LA PUISSANCE RÉELLE
M3 POZI PAN	2-3 Nm
M4 POZI PAN	3-4 Nm
M5 SKT HD CAP	4-5 Nm
M5 POZI PAN	4-5 Nm
M6 HEX HD	9-10 Nm
M6 BUTT HD	9-10 Nm
M6 SKT HD CAP	9-10 Nm
M8 HEX HD	15-20 Nm
M8 SKT HD CAP	15-20 Nm
M8 SKT BUTT HD	15-20 Nm
M10 HEX HD	20-25 Nm
M10 SKT BTT HD	20-25 Nm

- Vérifier les sangles tous les mois afin de déceler d'éventuels effilochements, coutures déchirées ou tout autre signe d'usure excessive ou d'endommagement. Ne plus utiliser si des dommages sont trouvés.
- Les ceintures thoraciques doivent être remplacées dès les premiers signes de dommage et/ou d'usure excessive.
- En présence d'un élément cassé ou desserré, cesser immédiatement l'utilisation du fauteuil et contacter un revendeur Sunrise Medical agréé pour le faire remplacer.
- Vérifier toutes les sangles Velcro afin de garantir une bonne adhérence les unes aux autres.
- Éliminer tout corps étranger, tels des cheveux ou des peluches, éventuellement pris dans les bandes Velcro. La présence de tels corps étranger peut compromettre l'adhérence.

8.2 Nettoyage du système d'assise :

Il est recommandé de passer un chiffon légèrement humide et non mouillé, sur le siège de votre fauteuil une fois par semaine et de passer l'aspirateur autour des vérins, afin de retirer toutes les poussières accumulées.

REMARQUE/ATTENTION !

Pensez à essuyer toutes les parties du fauteuil s'il est mouillé ou humide après l'avoir nettoyé ou s'il a pris l'eau ou l'humidité pendant que vous l'utilisiez.

DANGER/AVERTISSEMENT !

Ceci est particulièrement important pour éviter tout risque de contamination si plusieurs personnes utilisent le même fauteuil.

8.2.2 Nettoyage et inspection du siège

DANGER/AVERTISSEMENT !

Une toile déchirée, entaillée, usée ou détendue, en particulier à proximité des armatures en métal, peut provoquer chez l'utilisateur une mauvaise posture ou un piètre niveau de confort.

Instructions de nettoyage du siège :

Si la housse de coussin possède une étiquette avec des instructions de lavage, vous pouvez la laver. Suivez les instructions indiquées sur l'étiquette. N'oubliez pas de retirer la mousse à l'intérieur des coussins et de fermer les attaches en Velcro avant de les laver.

AVERTISSEMENT !

N'utilisez pas de solvants organiques tels que les diluants, le benzène ou du white spirit.

Ne lavez pas la toile à l'aide de produits chimiques. Ne repassez pas la toile et ne l'essorez pas en machine.

Si la toile n'est pas amovible, nettoyez-la régulièrement pour éviter l'accumulation de saletés. Nettoyez avec un chiffon humide et du savon. Il est également possible d'utiliser des désinfectants en les diluant conformément aux instructions du fabricant. Assurez-vous que les surfaces sont rincées avec de l'eau propre et entièrement séchées.

8.3 Mesure d'hygiène en cas de cession du fauteuil :

Avant de laisser une autre personne utiliser le fauteuil, il convient de l'approprier soigneusement. Toutes les surfaces entrant en contact avec le nouvel utilisateur doivent être désinfectées.

Pour cela, vous devez utiliser un désinfectant à base d'alcool à séchage rapide utilisé pour les produits et instruments médicaux.

Suivez toujours les instructions du fabricant du produit désinfectant utilisé.

REMARQUE/ATTENTION !

- Ne pas utiliser de dissolvant, d'eau de Javel, d'abrasifs, de détergents synthétiques, de cirage ou d'aérosols.
- Il est possible d'utiliser des désinfectants en les diluant de la façon indiquée par le fabricant.
- Assurez-vous que les surfaces sont rincées avec de l'eau propre et entièrement séchées.

8.4 Instructions générales de nettoyage :

REMARQUE/ATTENTION !

- Il est préférable de retirer les taches sur votre siège le plus vite possible.
- Après de longues périodes d'utilisation, vous devriez nettoyer le revêtement de votre siège avec une mousse décapante sèche disponible dans le commerce.
- Vous devriez toujours nettoyer toute la surface et non des endroits spécifiques afin d'éviter des marques peu attrayantes. Plus vous attendez plus il sera difficile de faire disparaître les taches.
- Évitez de frotter fort avec des solutions aqueuses. Cela rendra le matériel du revêtement rugueux.
- Il est plus facile de retirer des taches (bière, sang, Coca-Cola, vin rouge, etc.) avec une mousse décapante sèche ou avec une action plus modérée.
- Veuillez suivre les instructions respectives d'utilisation lors du traitement du revêtement.
- Il faut laisser les revêtements sécher pendant au moins 48 heures après avoir nettoyé avec des mousses décapantes.
- Taches de graisse (stylo, rouge à lèvres, chewing-gum, etc.). Utilisez un détachant breveté. Frottez doucement l'endroit sale de la surface en utilisant uniquement un chiffon propre imprégné d'un détachant.
- Utilisez de petites quantités de détachant.
- Faites préalablement un test sur une petite zone cachée.
- Le matériau de la toile ne doit pas être saturé pour éviter que le détachant ne l'attaque et le détruise.
- Éviter le frottement répété sur les inscriptions, comme les flèches apposées sur la plaque d'assise et les indications de réglages de la largeur d'assise
- Ne lavez jamais votre fauteuil avec un tuyau d'arrosage ou au jet d'eau à pression.

DANGER/AVERTISSEMENT !

- Lisez toujours les étiquettes des détachants à usage professionnel ou privé.
- Suivez toujours scrupuleusement les instructions.

8.5 Nettoyage des accessoires :

- Toutes les parties/accessoires comme la tablette escamotable doivent être nettoyés avec un chiffon humide.
- Tous les supports latéraux, l'appui-tête, les accoudoirs, les protections latérales, les protège-mollets, les ceintures sous-abdominales et les protections de genoux doivent être nettoyés avec un chiffon humide.

8.6 Nettoyage des commandes :

Si les commandes de votre fauteuil roulant sont sales, vous pouvez les nettoyer avec un chiffon humide et un désinfectant dilué.

DANGER/AVERTISSEMENT !

- Ceci est particulièrement important pour éviter tout risque de contamination si plusieurs personnes utilisent le même fauteuil.
- Assurez-vous que les commandes à plat, les joysticks (de tout type), le dispositif de commande avec la tête et les interrupteurs (de tout type) sont nettoyés avec un désinfectant doux et un chiffon de nettoyage pour éviter toute possibilité de contamination croisée. Après avoir démonté le contacteur au soufflé et le tube, nettoyez-les régulièrement pour les conserver en bon état de fonctionnement.
- Assurez-vous que l'appareil est éteint avant le nettoyage.

8.7 Entreposage

Pour conserver la toile et les autres composants de votre fauteuil en bon état, entreposez le fauteuil dans un environnement sec et à température ambiante.

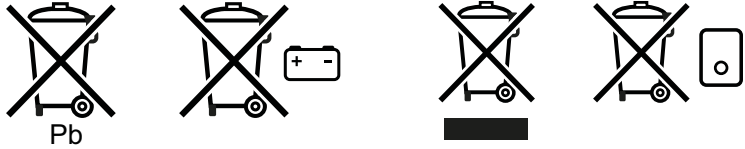
DANGER/AVERTISSEMENT !

- N'entreposez jamais votre fauteuil à la lumière directe du soleil ou dans un environnement extérieur/humide.
- La lumière directe peut décolorer la garniture / les pièces en plastique et chauffer les pièces métalliques.

9.0 Enlèvement

Le symbole ci-dessous signifie que votre produit doit être mis au rebut séparément de vos autres déchets ménagers, conformément aux réglementations et lois locales. Lorsque le produit atteint la fin de son cycle de vie, veuillez l'emmener aux points de ramassage conçus à cet effet par les autorités locales. Le ramassage séparé et le recyclage de votre produit au moment de l'enlèvement aideront à préserver les ressources naturelles et à s'assurer qu'il est recyclé d'une manière respectueuse de l'environnement.

Assurez-vous d'être le propriétaire légal du produit avant d'organiser sa mise au rebut conformément aux recommandations et aux réglementations nationales.



La section suivante décrit les différents matériaux composant le produit en vue de la mise au rebut ou du recyclage du produit et de ses matériaux d'emballage.

Renseignez-vous sur la réglementation en vigueur relative à l'élimination ou au recyclage. Vous serez tenu de la respecter le jour de la mise au rebut de votre produit. (notamment le nettoyage ou la décontamination du produit avant sa mise au rebut).

Aluminium : Fourches, roues, protections latérales du châssis.

Acier : Points d'arrimage, axe à déverrouillage rapide

Plastique : Revêtement des poignées, butées des montants, roues avant, et roue/pneu

Emballage : Sacs en plastique composés de polyéthylène, cartons

La mise au rebut ou le recyclage doit être assuré par un agent spécialisé ou une décharge agréée. Vous pouvez également renvoyer votre produit à votre revendeur qui se chargera de sa mise au rebut.



10.0 Caractéristiques techniques :

10.1 Normes en vigueur

EN-ISO10993-5 : 2009	Évaluation biologique des dispositifs médicaux.
EN 1021 1&2	Évaluation de l'inflammabilité des accessoires rembourrés. Source d'inflammabilité : cigarette en combustion / flamme équivalente à celle d'une allumette.

10.2 Caractéristiques techniques : Système d'assise Zippie/Teens

	Valeurs du système métrique		Valeurs du système impérial et valeurs alternatives	
	Minimum	Maximum	Minimum	Maximum
Réglage de l'angle d'inclinaison du siège				
Bascule d'assise électrique avec compensation (en option)	0° - 30°		-5° - 25°	
Bascule d'assise électrique avec compensation (en option)	-5° - 25°		0° - 30°	
Bascule d'assise électrique avec compensation (en option)	0° - 50°		0° - 50°	
Profondeur utile d'assise	260 mm	500 mm	10,2"	19,7"
Largeur utile d'assise	280 mm	400 mm	11"	15,7"
Hauteur sol-siège				
Module d'assise manuel (sans mécanisme électrique de bascule d'assise, sans lift)				
Pos. 1 Batteries 60 ou 80 A Angle d'assise de 0°	410 mm		16,1"	
Pos. 2 Batteries 60 ou 80 A Angle d'assise de 0°	430 mm		16,9"	
Pos. 3 Batteries 60 ou 80 A Angle d'assise de 0°	450 mm		17,7"	
Pos. 4 Batteries 60 ou 80 A Angle d'assise de 0°	470 mm		18,5"	
Bascule d'assise électrique avec lift (300 mm)				
Pos. 1 Batteries 60 ou 80 A Angle d'assise de 0°	N/D	N/D	N/D	N/D
Pos. 2 Batteries 60 ou 80 A Angle d'assise de 0°	N/D	N/D	N/D	N/D
Pos. 3 Batteries 60 ou 80 A Angle d'assise de 0°	450 mm	750 mm	17,7"	29,5"
Pos. 4 Batteries 60 ou 80 A Angle d'assise de 0°	470 mm	770 mm	18,5"	30,3"
Angle d'inclinaison du dossier				
Dossier à inclinaison réglable (avec outil)	86°,90°,94°,98°,102°,106°		86°,90°,94°,98°,102°,106°	
Inclinaison électrique du dossier	85° - 120°		85° - 120°	
Hauteur du dossier (de la plaque d'assise à la partie supérieure et arrière du coussin de dossier)	380 mm	530 mm	15,0"	20,9"
Accoudoir rabattable				
Hauteur de manchette d'accoudoir (de la plaque d'assise à la partie supérieure de la manchette)	190 mm	350 mm	7,5"	13,8"
Longueur de manchette d'accoudoir	90 mm		3,5"	
Inclinaison de manchette d'accoudoir (verticale)	0° - 15°		0° - 15°	
Repose-jambes central Zippie				
Longueur du segment jambier (à partir de la plaque d'assise)	180 mm	280 mm	7,1"	11,0"
Angle genou	80°		80°	
Angle d'inclinaison au niveau des chevilles	+7° - -10°		+7° - -10°	
Repose-jambes central Teens				
Longueur du segment jambier (à partir de la plaque d'assise)	290 mm	470 mm	11,4"	18,5"
Angle genou	90°		90°	
Angle d'inclinaison au niveau des chevilles	+7° - -10°		+7° - -10°	

	Valeurs du système métrique		Valeurs du système impérial et valeurs alternatives	
	Minimum	Maximum	Minimum	Maximum
Repose-jambes escamotables LIFE				
Longueur du segment jambier (à partir de la plaque d'assise)	320 mm	430 mm	12,6"	16,9"
Angle genou	70/80°		70/80°	
Angle d'inclinaison au niveau des chevilles	+20° - -20°		+20° - -20°	
Repose-jambes escamotables LIFE – montage haut				
Longueur du segment jambier (à partir de la plaque d'assise)	160 mm	480 mm	6,3"	18,9"
Angle genou	60° - 90°		60° - 90°	
Angle d'inclinaison au niveau des chevilles	+50° - -50°		+50° - -50°	
Repose-jambes escamotables UNI				
Longueur du segment jambier (à partir de la plaque d'assise)	350 mm	480 mm	13,8"	18,9"
Angle genou	75°		75°	
Angle d'inclinaison au niveau des chevilles	+30° - -30°		+30° - -30°	
Repose-jambes escamotables Zippie				
Longueur du segment jambier (à partir de la plaque d'assise)	160 mm	270 mm	6,3"	10,6"
Angle genou	90°		90°	
Angle d'inclinaison au niveau des chevilles	+50° - -50°		+50° - -50°	
Repose-jambes escamotables Zippie, inclinaison manuelle				
Longueur du segment jambier (à partir de la plaque d'assise)	170 mm	270 mm	6,7"	10,6"
Angle genou	25° - 87°		25° - 87°	
Angle d'inclinaison au niveau des chevilles	+50° - -50°		+50° - -50°	
Repose-jambes escamotables Salsa, inclinaison manuelle				
Longueur du segment jambier (à partir de la plaque d'assise)	410 mm	510 mm	16,1"	20,1"
Angle genou	18° - 75°		18° - 75°	
Angle d'inclinaison au niveau des chevilles	+50° - -50°		+50° - -50°	
Fixation d'appui-tête multi-positions SEDEO				
Fourchette de réglage de hauteur de l'appui-tête	170 mm		6,7"	
Fourchette de réglage de profondeur de l'appui-tête	200 mm		7,9"	
Angle de l'appui-tête (vertical)	-45° - +45°		-45° - +45°	
Largeur de l'appui-tête	-20 mm	20 mm	-0,8"	+0,8"
Cales tronc				
Fourchette de réglage de la largeur des cales tronc	90 mm		3,5"	
Fourchette de réglage de la hauteur des cales tronc	170 mm		6,7"	
Fourchette de réglage de la profondeur des cales tronc	45 mm		1,8"	

11.0 Garantie

CELA N'AFFECTE EN AUCUN CAS VOS DROITS LEGAUX.

La garantie de Sunrise Medical* est détaillée dans les conditions de garantie suivantes.

Conditions de garantie :

1. Si une ou plusieurs pièces devaient être remplacées ou réparées suite à un vice de fabrication et/ou de matériel dans les 24 mois (5 ans pour le châssis ou le croisillon) suivant la livraison au client, la ou les pièces seront remplacées ou réparées gratuitement. La garantie ne couvre que les vices de fabrication.
2. Pour faire jouer la garantie, veuillez contacter le service client Sunrise Medical afin de préciser la nature du problème.
En cas d'utilisation du fauteuil dans une zone située en dehors du territoire du service après-vente (revendeur) Sunrise Medical, les réparations ou remplacements seront assurés par un autre service après-vente désigné par le fabricant. Le fauteuil doit être réparé par un service après-vente désigné par Sunrise Medical.
3. Toute pièce réparée ou échangée dans le cadre de la garantie est couverte par la garantie pour la période restante conformément au point 1.
4. Concernant les pièces détachées d'origine installées ultérieurement et au frais du client, celles-ci sont couvertes par une garantie de 12 mois (à compter de l'installation), conformément aux présentes conditions de garantie.
5. La garantie ne peut être actionnée si la réparation ou l'échange du fauteuil ou d'une pièce découle de l'un des cas de figure suivants :
 - a. L'usure normale, notamment celle des batteries, des accoudoirs, de la garniture, des pneus, des patins de frein, etc.
 - b. Les anomalies découlant de la surcharge du produit. La charge maximale d'utilisation est indiquée sur l'étiquette CE.
 - c. Le produit n'a pas été entretenu ou révisé conformément aux recommandations du fabricant, telles qu'indiquées dans le manuel d'utilisation et/ou les notices d'entretien.
 - d. Les accessoires utilisés ne sont pas des accessoires d'origine.
 - e. Le fauteuil roulant - ou l'une de ses pièces - a été endommagé suite à un mauvais entretien, à un accident ou à une utilisation inadéquate.
 - f. Des changements/modifications non conformes aux spécifications du fabricant ont été effectués sur le fauteuil ou des pièces.
 - g. Les réparations ont été effectuées avant d'en avoir informé le service client.
6. Cette garantie est soumise à la loi du pays d'achat du produit auprès de Sunrise Medical »

* Le lieu Sunrise Medical depuis lequel le produit a été acheté.

Sunrise Medical S.r.l.
Via Riva, 20 – Montale
29122 Piacenza
Italia
Tel.: +39 0523 573111
Fax: +39 0523 570060
www.SunriseMedical.it

Sunrise Medical AG
Erlenauweg 17
CH-3110 Münsingen
Schweiz/Suisse/Svizzera
Tel. +41 (0)31 958 38 38
www.SunriseMedical.ch

Sunrise Medical AS
Delitoppen 3
1540 Vestby
Norge
Telefon: +47 66 96 38 00
post@sunrisemedical.no
www.SunriseMedical.no

Sunrise Medical AB
Neogatan 5
431 53 Mölndal
Sweden
Tel.: +46 (0)31 748 37 00
post@sunrisemedical.se
www.SunriseMedical.se

MEDICCO s.r.o.
H – Park, Heršpická 1013/11d,
639 00 Brno
Czech Republic
Tel.: (+420) 547 250 955
Fax: (+420) 547 250 956
www.medicco.cz
info@medicco.cz
Bezplatná linka 800 900 809

Sunrise Medical Aps
Mårkærvej 5-9
2630 Taastrup
Denmark
+45 70 22 43 49
info@sunrisemedical.dk
Sunrisemedical.dk

Sunrise Medical Australia
11 Daniel Street
Wetherill Park NSW 2164
Australia
Ph: +61 2 9678 6600
Email: enquiries@sunrisemedical.com.au
www.SunriseMedical.com.au

Sunrise Medical
North American Headquarters
2842 Business Park Avenue
Fresno, CA, 93727, USA
(800) 333-4000
(800) 300-7502
www.SunriseMedical.com



Sunrise Medical GmbH
Kahlbachring 2-4
69254 Malsch/Heidelberg
Deutschland
Tel.: +49 (0) 7253/980-0
Fax: +49 (0) 7253/980-222
www.SunriseMedical.de

Sunrise Medical
Thorns Road
Brierley Hill
West Midlands
DY5 2LD
England
Phone: 0845 605 66 88
Fax: 0845 605 66 89
www.SunriseMedical.co.uk

Sunrise Medical S.L.
Polígono Bakiola, 41
48498 Arrankudiaga – Vizcaya
España
Tel.: +34 (0) 902142434
Fax: +34 (0) 946481575
www.SunriseMedical.es

Sunrise Medical Poland
Sp. z o.o.
ul. Elektronowa 6,
94-103 Łódź
Polska
Telefon: + 48 42 275 83 38
Fax: + 48 42 209 35 23
E-mail: pl@sunrisemedical.de
www.Sunrise-Medical.pl

Sunrise Medical HCM B.V.
Vossenbeemd 104
5705 CL Helmond
The Netherlands
T: +31 (0)492 593 888
E: customerservice@sunrisemedical.nl
www.SunriseMedical.nl
www.SunriseMedical.eu
(International)

Sunrise Medical S.A.S
ZAC de la Vrillonnerie
17 Rue Mickaël Faraday
37170 Chambray-Lès-Tours
Tel : + 33 (0) 247554400
Fax : +30 (0) 247554403
www.sunrisemedical.fr



OM_Quickie Teens_Zippie Kids Seat_
EU_FR_Rev.C_2024-05-17