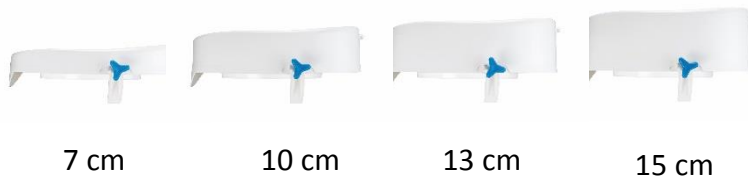


## GAMME DE SURÉLEVATEURS DE TOILETTES ERGONOMIQUE

Références	Désignation
9/7207	Rehausse WC Rehotec 7cm
9/7207C	Rehausse WC Rehotec 7cm avec couvercle
9/7210	Rehausse WC Rehotec 10cm
9/7210C	Rehausse WC Rehotec 10cm avec couvercle
9/7213	Rehausse WC Rehotec 13cm
9/7213C	Rehausse WC Rehotec 13cm avec couvercle
9/7215	Rehausse WC Rehotec 15cm
9/7215C	Rehausse WC Rehotec 15cm avec couvercle



### Atouts :

- Confortable et ergonomique :
  - une pente générale de 3° de l'assise respecte l'angulation naturelle du bassin.
  - un profil supérieur incurvé épouse la forme du corps.
  - de larges surfaces d'appui à l'avant et à l'arrière grâce au profil particulier.
  - molette à préhension facile et ergonomique.
- Pratique au quotidien :
  - Dégagements importants à l'avant et à l'arrière pour faciliter l'hygiène intime.
  - ouverture du couvercle sans toucher l'assise.
  - possibilité de s'asseoir couvercle rabattu.
- Conception hygiénique du produit:
  - aucune aspérité extérieure.
  - facile à nettoyer.
  - les liquides ne pénètrent pas à l'intérieur.



### Installation :

- La lunette des toilettes doit être retirée avant de fixer le produit. Le montage s'effectue en avant du surélévateur contre l'avant du WC puis en serrant les 2 pattes de fixation grâce aux conception ergonomique et robuste des vis permet de réaliser un serrage puissant. Le traitement antiglisse des pattes évite le risque de glissement.

### Mise en place du couvercle :

- Le couvercle se monte et se retire par un simple encliquetage en position retournée.
- En position rabattue ou à la verticale, une sécurité empêche le dé-encliquetage du couvercle.



### Description :

- Dimensions : 43 x 44,5 cm
- Poids maximum utilisateur : 180 kg

### Composition :

- Polypropylène

### Entretien :

- Nettoyage eau, savon et détergents ménagers non abrasifs.
- Supporte le lavage en machine et l'autoclave 120°C pendant 30 minutes.
- Ne pas immerger, ne pas retourner le produit lors du lavage.

### Précautions d'emploi :

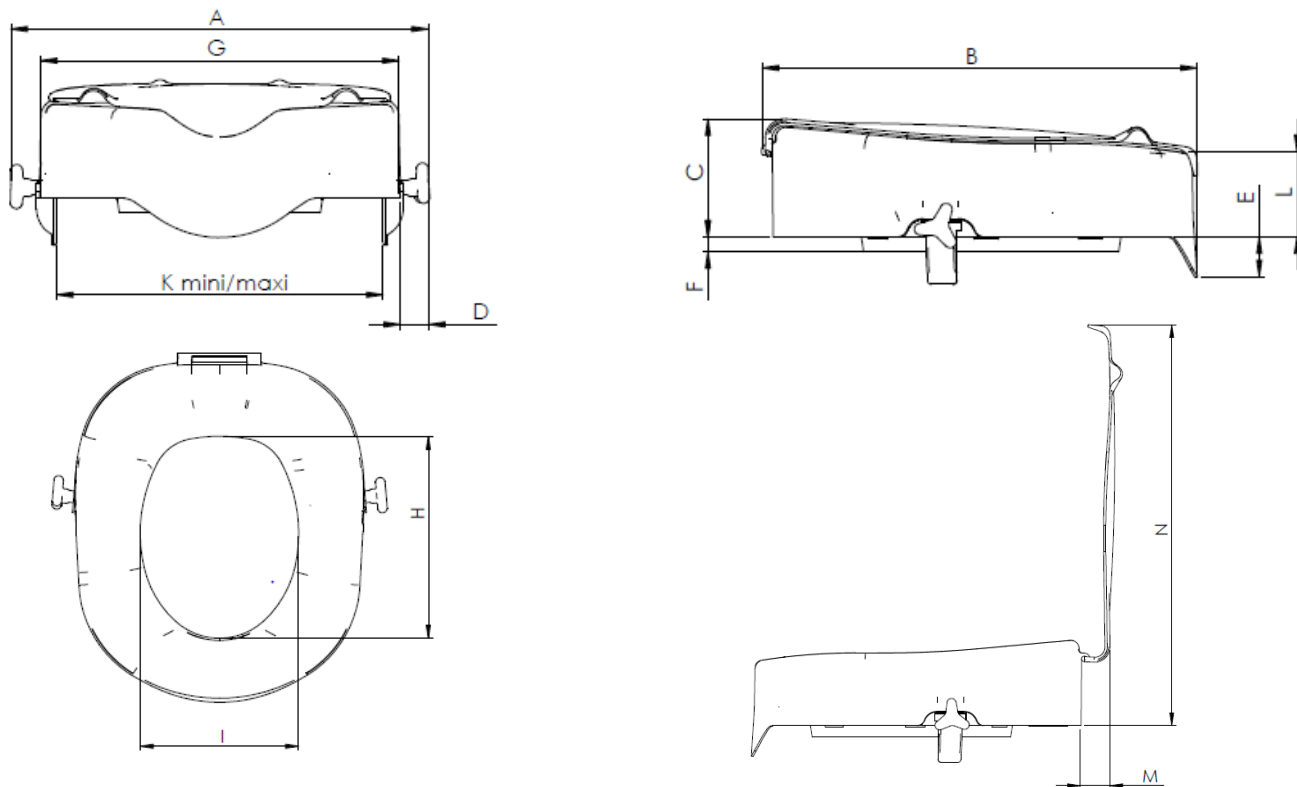
- Ne pas monter sur le produit.
- Vérifier le serrage des pattes avant chaque utilisation.
- Le rehotec doit être posé sur une surface plane, ne pas laisser, par exemple les désodorisants sur la cuvette des toilettes.
- Ne pas utiliser ce produit s'il présente des défauts ou si il est cassé.
- Tenir hors de portée des enfants.
- PharmaOuest Industries ne peut être tenu responsable de tous dommages liés à une utilisation non conforme du produit.

### Conditionnement :

- A l'unité, sous boîte carton, encombrement : 43 x 44,5 x 19,5 cm.

Références	Hauteur (cm)	Poids net (kg)	Poids brut (kg)
9/7207	7	0,9	1,3
9/7207C	7,5	1,2	1,6
9/7210	10	1	1,4
9/7210C	10,5	1,35	1,75
9/7213	13	1,15	1,55
9/7213C	13,5	1,5	1,9
9/7215	15	1,3	1,7
9/7215C	15,5	1,6	2

**DIMENSIONS EN CM**



	9.7207	9.7207C	9.7210	9.7210C	9.7213	9.7213C	9.7215	9.7215C
A	43	43	43	43	43	43	43	43
B	44	44	44	44	44	44	44	44
C	7	7,5	10	10,5	13	13,5	15	15,5
D	3	3	3	3	3	3	3	3
E	4	4	4	4	4	4	4	4
F	1,5	1,5	1,5	1,5	1,5	1,5	1,5	1,5
G	35	35	35	35	35	35	35	35
H	26	26	26	26	26	26	26	26
I	20,5	20,5	20,5	20,5	20,5	20,5	20,5	20,5
K mini/maxi	32/42	32/42	32/42	32/42	32/42	32/42	32/42	32/42
L	6	6,5	9	9,5	11	11,5	13	13,5
M	-	4	-	4	-	4	-	4
N	-	48	-	52	-	54	-	56