

REF.942618

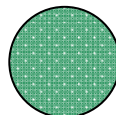
**CAGOULE ORTHOPEDIQUE
SMS VERT ET PLP BLANC**
Colis de 1000 cagoules (10 boîtes de 100 cagoules)

Famille 711

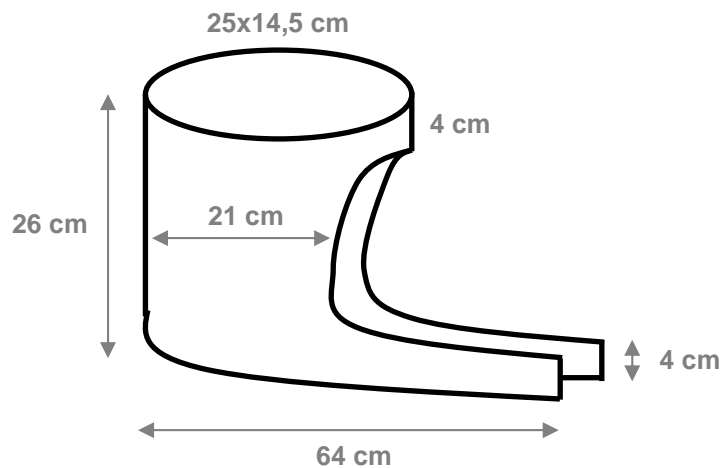
Révision : 10/12/2013

CARACTERISTIQUES

- | | |
|-------------------------|--|
| - Matériau côté | Non-tissé SMS de polypropylène |
| | 25 g/m ² vert, doux et opaque |
| - Matériau dessus | Non-tissé <i>spunbond</i> |
| | de polypropylène 30 g/m ² blanc |
| - Confection..... | Coutures cousues |
| - Taille | Unique |



SCHEMA & DIMENSIONS



CONDITIONNEMENT

- Boîte de 100 cagoules orthopédiques (dimensions 28x18x19 cm)
- Colis de 1000 cagoules soit 10 boîtes
 - Dimensions du colis 75x35x31 cm
 - Poids brut..... 7 kg
 - Poids net..... 6.5 kg