



FICHE TECHNIQUE

1. Renseignements administratifs concernant l'entreprise / Company administrative informations:	
1.1	Nom / Name: BIENMED
1.2	Adresse / Adress : 16 avenue de Joinville 94130 Nogent sur marne Tel: 0665972079 e-mail: contact@bien-med.com Bienmed@hotmail.com
1.3	Coordonnées du correspondant matériovigilance /Materialvigilance corresponding person: Mme EMMANUELLE Marcadet Contact@bien-med.com
2. Informations sur dispositif ou équipement /Equipment or Device informations:	
2.1	Dénomination commune/Proprietary name : Masque en Bleu à usage médical de type IIR avec élastiques / Medical face mask with earloops , type IIR
2.2	Dénomination commerciale /Tradename: Masques Medicaux en bleu EN 14683 type IIR BM avec élastiques auriculaires, haute filtration à usage unique Disposable Type IIR mask with earloops, high filtration
2.4	Classe dispositif médical /Medical Device Class : I Directive de l'UE applicable/EU applicable directive : 93/42/CEE modifiée par la directive 2007/47/CE _ 93/42/EEC modified by directive 2007/47/CE MDR (règlement relatif aux dispositifs médicaux (UE) 2017/745) REGULATION (EU) 2017/745 OF THE EUROPEAN PARLIAMENT AND OF THE COUNCIL of 5 April 2017 Selon Annexe /following annex : VII Certifié/Certified: fabriquant par ISO 13485 CE Normes/ Standards: - NF EN 980 (2008) : Symboles utilisés pour l'étiquetage des dispositifs médicaux_ <i>Symbols for medical device labeling</i> - ISO 10993-5 (2009) : Evaluation biologique des dispositifs médicaux - Partie 5: Essais concernant la cytotoxicité in vitro_ <i>Biological evaluation of medical devices - Part 5: Tests for in vitro cytotoxicity</i> - ISO 10993-10 (2013) : Evaluation biologique des dispositifs médicaux - Partie 10: Essais d'irritation et de sensibilisation cutanée_ <i>Biological evaluation of medical devices - Part 10: Tests for irritation and skin sensitization</i> - EN 14683 (2019) : Masques à usage médical - Exigences et méthodes d'essai_ <i>Medical Face masks Requirements and test methods</i>

Descriptif du dispositif / Device description:

Masque Medical haute filtration type IIR en Bleu avec élastiques auriculaires, non stérile à usage unique
Non sterile disposable ultra filtration Type IIR medical mask blue color with elastic earloops

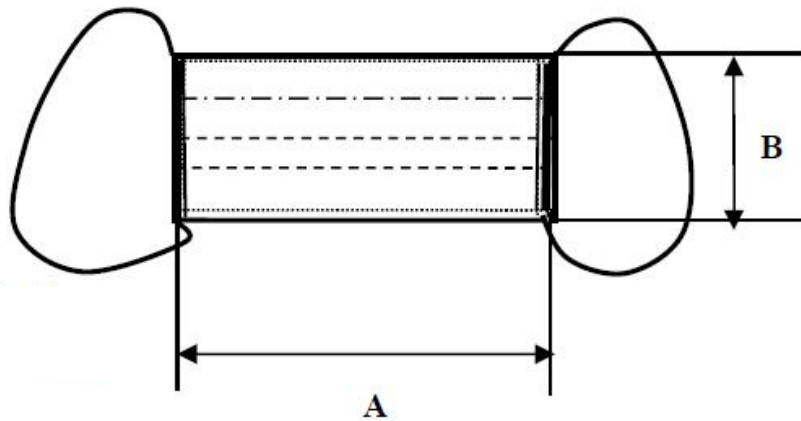
Composition / Composition

Composition_Composition	Couleur _color	Grammage_weight	Matière première _raw material
1 face externe _1 outlayer	Bleu-Blue	25g/m ² ± 2g/m ²	polypropylene
1 filtre intermédiaire _1 filter layer met blown	Blanc-White	25g/m ² ± 2g/m ²	polypropylene
1 face interne _1 inner layer	Blanc-White	25g/m ² ± 2g/m ²	polypropylene
1 boucle élastique _1 elastic loops	Blanc-White	N/A	Polyamide + polyurethane
1 barrette nasale _1 nose bar	Blanc & aluminium _white and aluminium	N/A	flexible plastic piece laminated with aluminum wire

Sans latex _Latex Free

Forme du masque _Mask form :

2.5



Dimensions :

A : 17.5 cm +/- 0.5 cm

B : 9.5cm +/- 0.5 cm

Nombre de plis _Number of plies : 3

Origine /Origin: Hors CEE _EEC outside



Conditionnement/Packaging :

2.6

Réf/ Ref	Unités / boîte Un/box	Boîte / carton Box/cardbox	carton/ palette cardbox/palett
MA-2RB	50	20	40

Carton dimensionnel _dimensional cardbox : 520x380x190

Composition du dispositif et Accessoires / Device and accessories composition :

2.7

Caractéristiques _ Characteristics	Valeurs/Résultats _ Values/Results
Masque dimensionnel _ dimensional mask	Longueur _Length : 175 mm ±5 mm Largeur _width: 95mm ± 5 mm Longueur de l'élastique sans latex _Length of latex free elastic: 167 ± 5 mm Longueur barrette nasale _nose bar length : 100mm± 5 mm
Biocompatibilité _Biocompatibility	Non cytotoxique, non irritant et non sensibilisant _ Non cytotoxic, non irritant and non sensitive
Efficacité de filtration bactérienne EFB _ Bacterial filtration efficiency BFE	≥ 98%
Taille moyenne des particules _Mean particle size (MPS)	3.0 µm
Résistance respiratoire – Differential pressure	Delta P <60 Pa/cm ²
Pression de la résistance aux projections – Splash resistance pressure	≥ 16 kPa
Propreté microbienne _Microbial cleanliness	≤ 30 ufc/g



FICHE TECHNIQUE

2.8	<p><u>Domaine-Indications / Domain-Information</u> Dispositif médical couvrant la bouche, le nez, le menton assurant une barrière qui limite la transmission d'agent infectieux entre le personnel et le patient.</p> <p>1) Protection de l'environnement du porteur Le masque est porté par le malade afin de réduire les propagations des infections</p> <p>2) Protection du porteur Il protège le patient des agents infectieux et microbes ambiants</p> <p><i>Medical device which cover the mouth, the nose, the chin assured a barrier which limits the transmission of infectious agent between the staff and the patient:</i></p> <p><i>1) Environmental protection of the carrier: The mask is carried by the sick person to reduce the distributions of the infections</i></p> <p><i>2) Protection of the carrier It protects the patient of the infectious agents and ambient germs</i></p>
3. Procédé de stérilisation / sterilization process	
	<u>Mode de stérilisation du dispositif / Device sterilization way</u> : N/A
4. Conditions de conservation et de stockage/Storage and preservation conditions	
	<p>Le dispositif Médical doit être stocké dans son emballage d'origine, à l'abri de l'humidité et de la lumière_ <i>Medical device shall be stored in the original packaging and protected from direct sunlight and humidity</i></p> <p>Durée de vie_ <i>Lifetime</i> : 3 ans _3 years</p>
5. Conseils d'utilisation/Directions for use	
5.1	<p><u>Mode d'emploi/Instruction for use</u>: se laver les mains, les sécher avant d'ouvrir la boîte de masques pour prendre un masque_ <i>wash hands, dry them before opening the box.</i></p> <p><u>Pour certains actes médicaux</u> : le port de gant est obligatoire <u>For specific medical cares</u>: Gloves use are mandatory</p>
5.2	<p><u>Précautions d'emploi/ Cautions of use</u>: Veiller à se désinfecter les mains après tout contact avec le masque usagé_ <i>Disinfect hands after any contact with used mask.</i></p> <p>Après utilisation, jeter immédiatement le masque utilisé dans une poubelle recouverte d'un couvercle_ <i>Discard in a covered garbage, the used mask immediatly after</i></p>
5.3	<p><u>Contre-Indications/Contraindications</u> : Ne pas utiliser si l'emballage est endommagé_ <i>Do not use if packaging is damaged</i></p>
6. Informations complémentaires sur le produit/Additional product informations	
	<p>Temps de port conseillé_ <i>wearing recommended time</i> : 4 heures _4 hours</p>