



ÉLÉVATEUR DE PISCINE HYDRAULIQUE ISIS PK

CARACTÉRISTIQUES TECHNIQUES

- Capacité : 150 kg
- Hauteur de siège ajustable de 50 à 55 cm
- Fonctionnement avec prise d'eau avec une pression entre 3.5 et 5.5 bars
- Angle de rotation : 170°
- Rayon de braquage : 700 mm
- Mouvements verticaux du siège : 1,06 m
- Profondeur minimale requise : 0,90 m
- Temps de montée (à vide) : 24 secondes
- Temps de montée (avec 1 personne) : 27 secondes
- Temps de descente (à vide) : 50 secondes
- Temps de descente (avec 1 personne) : 22 secondes
- Poids net : 37 kg

SPÉCIFICITES

- Siège amovible
- Commande d'entraînement situé à droite de l'utilisateur (possibilité d'inverser sur demande)
- Fabriqué en acier inoxydable AISI 316
- Garanties: 2 ans fonctionnement, 5 ans pièces



La solution amovible pour un accès autonome aux bassins

L'élévateur pour piscine amovible ISIS PK permet aux personnes à mobilité réduite d'accéder en toute autonomie aux piscines publiques ou privées.

En effet, les leviers de commande, au niveau de la potence garantissent l'entrée et la sortie de la piscine sans assistance. Le siège, dont la hauteur peut être adaptée individuellement, pivote automatiquement à 170° lors de la descente et de la montée, assurant ainsi des transferts sécurisés pour l'utilisateur.

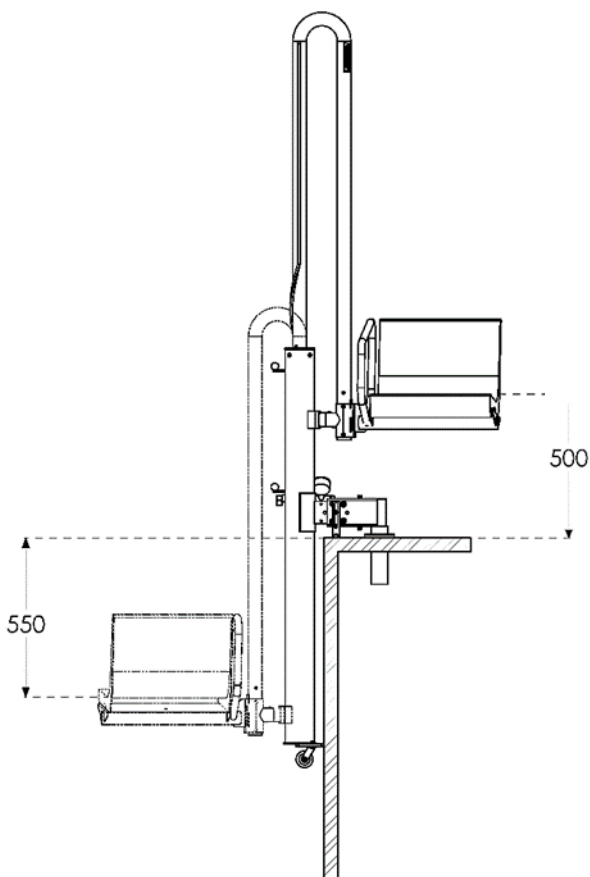
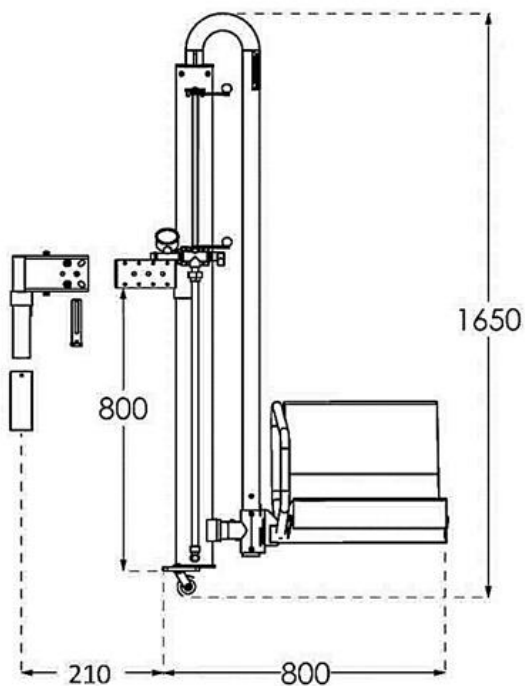
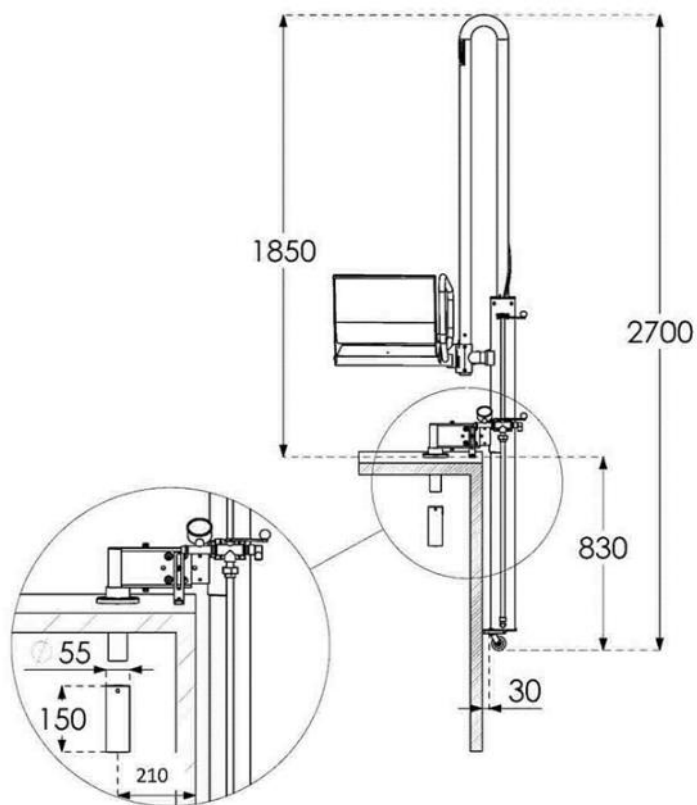
Le sens de rotation standard est celui des aiguilles d'une montre (avec commande à droite) mais il est possible de demander le sens inverse.



Discret, l'ISIS PK se monte et se démonte en moins de trois minutes ! C'est la solution idéale pour les piscines où l'on ne souhaite pas avoir un élévateur positionné de manière permanente.

Sa construction haute qualité en acier inoxydable permet une utilisation de l'appareil en eau douce, chlorée ou salée. À noter que dans le cadre d'une utilisation en eau salée, l'insert des pieds doit être mis à la terre pour éviter le phénomène d'électrolyse.

• Dimensions de la plateforme ISIS PK :



• Options disponibles :

- Ceinture de sécurité
- Appui-tête
- Accoudoirs amovibles
- Repose-pieds
- Commande d'entraînement située à gauche



Projets sur mesure possibles !



V10.21

AXSOL
VERS UN MONDE ACCESSIBLE

45, avenue Georges Politzer - 78190 TRAPPES - France
Tél. : +33 1 76 78 19 59 - Fax : +33 1 30 57 55 02 - Email : infos@axsol.fr

www.axsol.fr