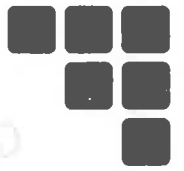




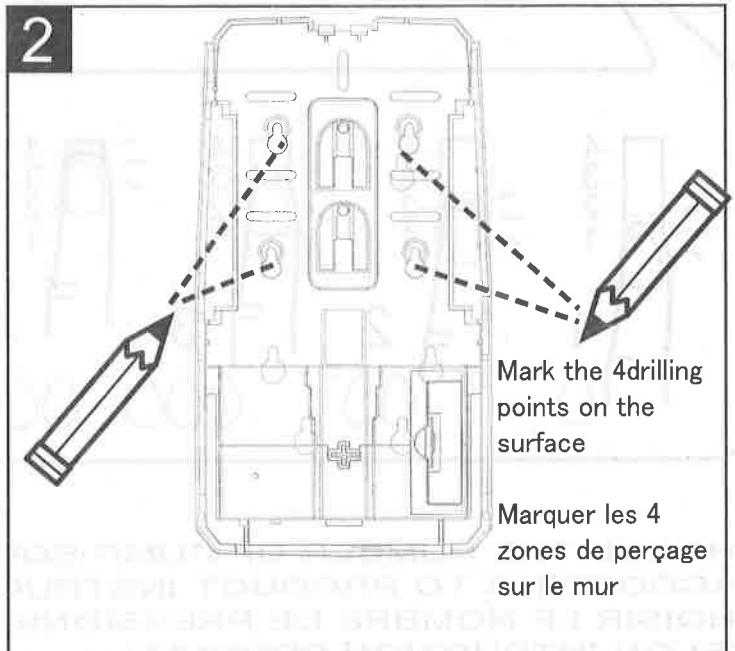
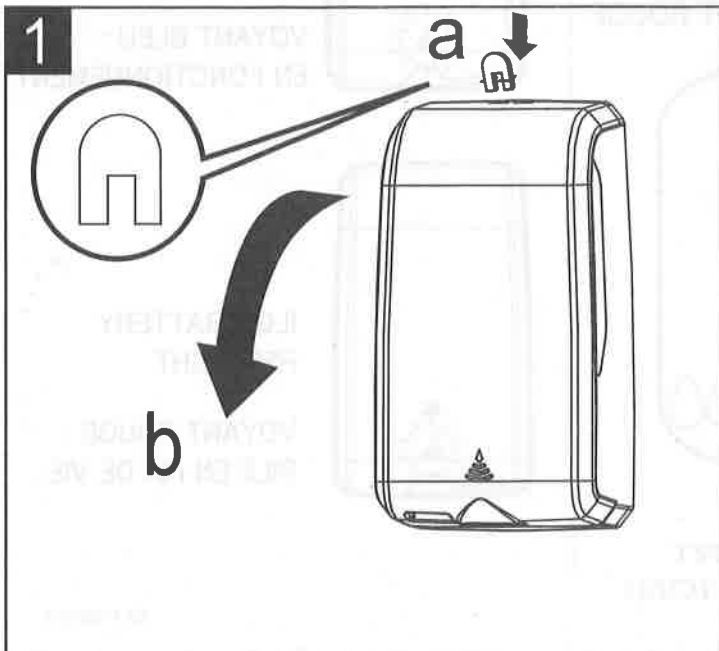
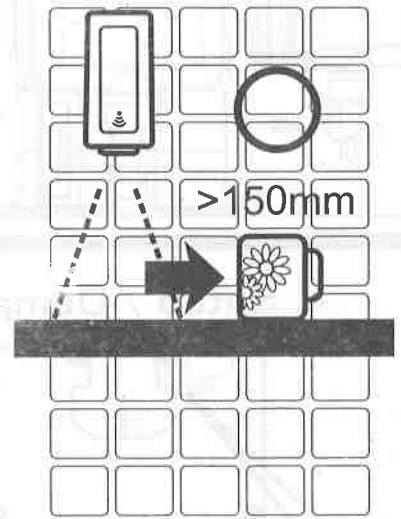
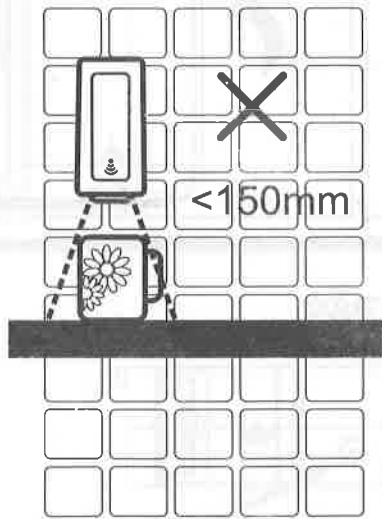
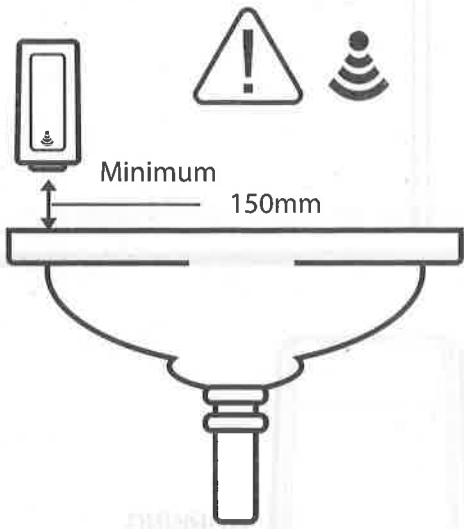
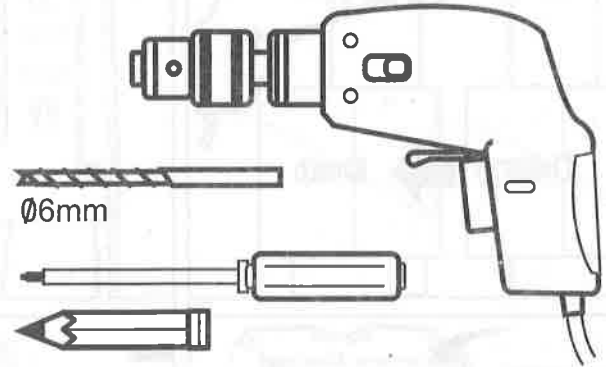
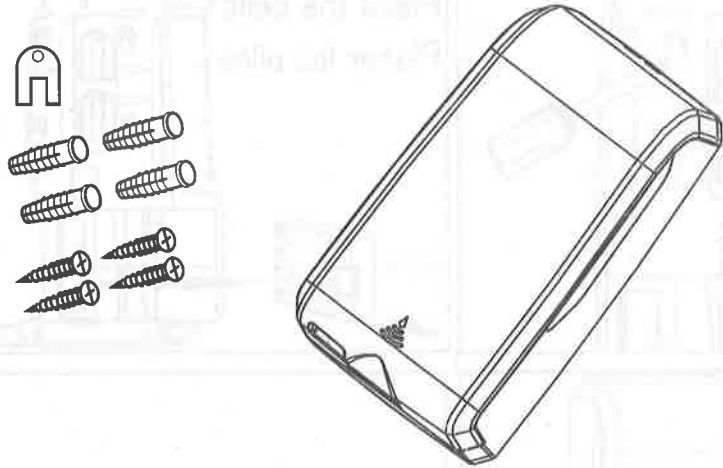
# ANIOS Electronical Dispenser



## Quick Installation Guide/Guide installation rapide

Package includes/Inclus dans le kit

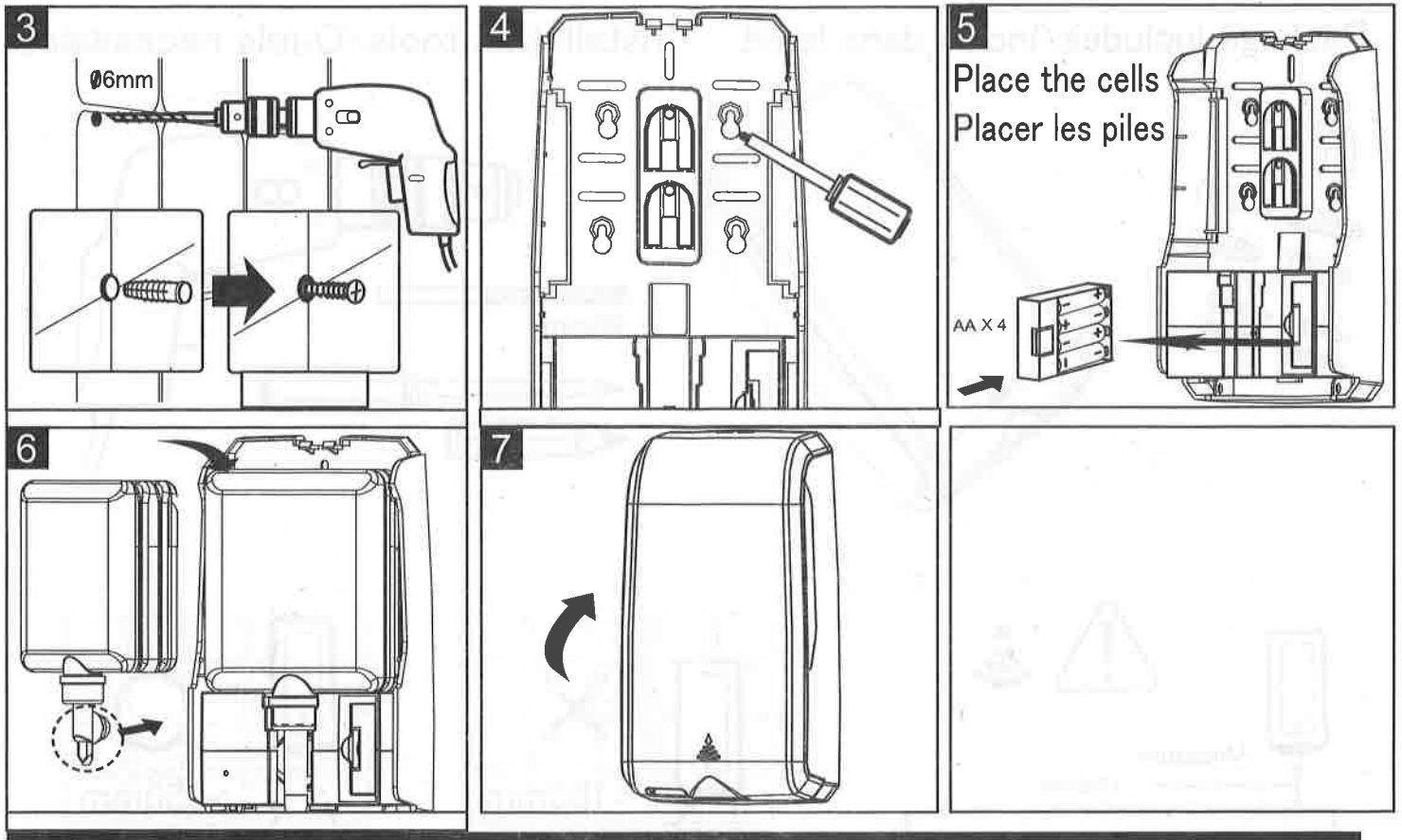
Installation tools/Outils nécessaires



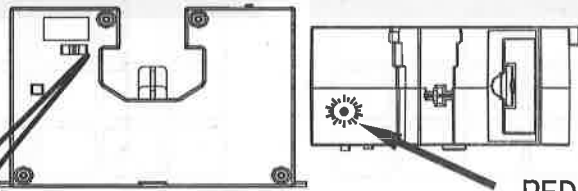
# ANIOS Electronical Dispenser



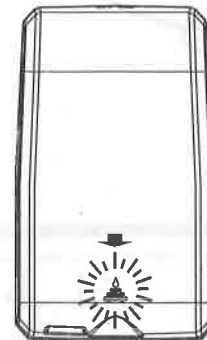
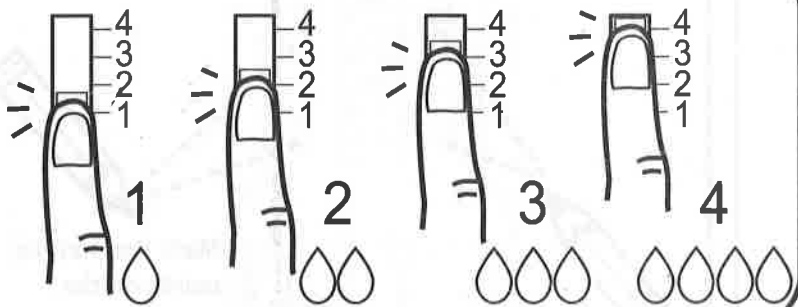
## Quick Installation Guide / Guide installation rapide



### Setup / Démarrage



RED LIGHT  
VOYANT ROUGE



WORKING  
BLUE LIGHT  
VOYANT BLEU :  
EN FONCTIONNEMENT



LOW BATTERY  
RED LIGHT  
VOYANT ROUGE :  
PILE EN FIN DE VIE

CHOOSE THE NUMBER OF PUMP SQUIRT  
(ACCORDING TO PRODUCT INSTRUCTION)  
CHOISIR LE NOMBRE DE PRESSIONS  
(SELON INTRUCTION PRODUIT)